



Saunier Duval

- de** Betriebsanleitung
- es** Instrucciones de funcionamiento
- it** Istruzioni per l'uso
- pl** Instrukcja obsługi
- pt** Manual de instruções

VivAir

SDH19-020NWI

SDH19-025NWI

SDH19-035NWI

SDH19-050NWI

SDH19-065NWI



## Instrucciones de funcionamiento

### Contenido

<b>1</b>	<b>Seguridad .....</b>	<b>22</b>	5.10	Ajuste de la distribución de aire.....	33
1.1	Advertencias relativas a la operación .....	22	5.11	Modo Sleep.....	33
1.2	Utilización adecuada.....	22	5.12	Función TIMER.....	33
1.3	Indicaciones generales de seguridad .....	23	5.13	Función turbo.....	34
<b>2</b>	<b>Observaciones sobre la documentación .....</b>	<b>26</b>	5.14	Función de temperatura.....	34
2.1	Consulta de la documentación adicional.....	26	5.15	Función I Feel .....	34
2.2	Conservación de la documentación .....	26	5.16	Función de ahorro.....	34
2.3	Validez de las instrucciones .....	26	5.17	Función de seguridad infantil.....	34
<b>3</b>	<b>Descripción del aparato .....</b>	<b>26</b>	5.18	Activación/desactivación de la función Conectividad .....	35
3.1	Estructura del producto.....	26	5.19	Funcionamiento con varias unidades interiores .....	35
3.2	Función principal.....	26	<b>6</b>	<b>Cuidado y mantenimiento.....</b>	<b>35</b>
3.3	Calefacción .....	27	6.1	Mantenimiento .....	35
3.4	Refrigeración .....	27	6.2	Cuidado del producto.....	35
3.5	Ventilación .....	27	6.3	Limpieza de la unidad interior.....	35
3.6	Deshumidificación.....	27	6.4	Limpieza de la unidad exterior.....	35
3.7	Descripción de las placas de características.....	27	6.5	Limpieza del mando a distancia.....	35
<b>4</b>	<b>Funcionamiento .....</b>	<b>29</b>	6.6	Limpieza del filtro de aire.....	35
4.1	Rango de temperatura para el funcionamiento .....	29	6.7	Utilización del modo de emergencia .....	36
4.2	Concepto de uso.....	29	<b>7</b>	<b>Puesta fuera de servicio .....</b>	<b>36</b>
4.3	Elementos de mando.....	30	7.1	Puesta fuera de funcionamiento temporal del producto .....	36
<b>5</b>	<b>Funcionamiento .....</b>	<b>30</b>	7.2	Puesta fuera de funcionamiento definitiva del producto.....	37
5.1	Colocación de las pilas .....	30	<b>8</b>	<b>Reciclaje y eliminación .....</b>	<b>37</b>
5.2	On/off .....	30	<b>9</b>	<b>Garantía y servicio de atención al cliente.....</b>	<b>37</b>
5.3	Modo de funcionamiento .....	30	9.1	Garantía .....	37
5.4	Ajustar la hora.....	31	9.2	Servicio de Asistencia Técnica ....	37
5.5	Modo ventilador .....	31	<b>Anexo .....</b>	<b>38</b>	
5.6	Funcionamiento automático.....	32	<b>A</b>	<b>Solución de averías .....</b>	<b>38</b>
5.7	Refrigeración .....	32	<b>Índice de palabras clave .....</b>	<b>40</b>	
5.8	Modo deshumidificación .....	32			
5.9	Modo calefacción.....	32			

# 1 Seguridad

## 1 Seguridad

### 1.1 Advertencias relativas a la operación

#### Clasificación de las advertencias relativas a la manipulación

Las advertencias relativas a la manipulación se clasifican con signos de advertencia e indicaciones de aviso de acuerdo con la gravedad de los posibles peligros:

#### Signos de advertencia e indicaciones de aviso



##### **Peligro**

Peligro de muerte inminente o peligro de lesiones graves



##### **Peligro**

Peligro de muerte por electrocución



##### **Advertencia**

peligro de lesiones leves



##### **Atención**

Riesgo de daños materiales o daños al medio ambiente

### 1.2 Utilización adecuada

Su uso incorrecto o utilización inadecuada puede dar lugar a situaciones de peligro mortal o de lesiones para el usuario o para terceros, así como pro-

vocar daños en el producto u otros bienes materiales.

El producto está diseñado para la climatización de estancias de viviendas y oficinas.

La utilización adecuada implica:

- Tenga en cuenta las instrucciones de funcionamiento adjuntas del producto y de todos los demás componentes de la instalación.
- Cumplir todas las condiciones de inspección y mantenimiento recogidas en las instrucciones.

Este producto puede ser utilizado por niños a partir de 8 años, así como por personas con capacidades físicas, sensoriales o mentales disminuidas o con falta de experiencia y conocimientos, si son vigilados o han sido instruidos respecto al uso seguro del aparato y comprenden los peligros derivados del mismo. No deje que los niños jueguen con el producto. No permita que los niños efectúen la limpieza y el mantenimiento sin vigilancia.

Una utilización que no se corresponda con o que vaya más allá de lo descrito en las presentes instrucciones se considera inadecuada. También se considera inadecuada



cualquier utilización directamente comercial o industrial. Cualquier utilización para la conservación de alimentos, plantas o cualquier alimento perecedero también se considera inadecuada.

### ¡Atención!

Se prohíbe todo uso abusivo del producto.

### 1.3 Indicaciones generales de seguridad

#### 1.3.1 Peligro de muerte por modificaciones en el aparato o en el entorno del mismo

- ▶ No retire, puentee ni bloquee ningún dispositivo de seguridad.
- ▶ No manipule los dispositivos de seguridad.
- ▶ No rompa ni retire ningún precinto de las piezas.
- ▶ No efectúe modificación alguna:
  - en el producto
  - en los conductos de agua y corriente eléctrica
  - en la válvula de seguridad
  - en las tuberías de desagüe
  - en las entradas de aire y las salidas de aire
  - en las tuberías de suministro de aire y evacuación de aire

- en elementos estructurales que puedan afectar a la seguridad del aparato

#### 1.3.2 Peligro por un uso incorrecto

El uso incorrecto puede poner en peligro tanto a usted como a otras personas y ocasionar daños materiales.

- ▶ Lea atentamente las presentes instrucciones y toda la documentación adicional, especialmente el capítulo "Seguridad" y las notas de advertencia.
- ▶ Realice solo aquellas operaciones a las que se refieren las presentes instrucciones de funcionamiento.

#### 1.3.3 Peligro de lesiones y riesgo de daños materiales por la realización incorrecta de los trabajos de mantenimiento y reparación o por su omisión

- ▶ Nunca intente realizar usted mismo trabajos de mantenimiento o de reparación en el aparato.
- ▶ Encargue a un profesional autorizado que repare las averías y los daños de inmediato.



# 1 Seguridad

- ▶ Respetar los intervalos de mantenimiento especificados.

## 1.3.4 Peligro de muerte por electrocución

- ▶ No utilice el producto con las manos mojadas o húmedas.

## 1.3.5 Peligro de lesiones debido al refrigerante

El refrigerante que sale puede provocar lesiones oculares graves y la falta de oxígeno en el lugar de instalación.

- ▶ No dañe ningún componente del aparato que contenga refrigerante.
- ▶ Procure no dañar los cables del aparato de climatización con objetos puntiagudos, no aplastarlos ni torcerlos.
- ▶ En caso de fuga de refrigerante, informe a un profesional autorizado para que elimine la fuga.
- ▶ En caso de que el refrigerante entre en contacto con sus ojos, busque de inmediato a un médico.
- ▶ Cuando utilice refrigerante, utilice guantes de protección.

## 1.3.6 Peligro de lesiones debido al ventilador

La elevada velocidad del ventilador puede provocar lesiones.

- ▶ No meta nunca sus dedos u otros objetos en las entradas y salidas de aire o entre las láminas cuando el producto está en funcionamiento.

## 1.3.7 Peligro de incendio a causa de llamas abiertas o gases inflamables

- ▶ No coloque ninguna fuente de calor con llama abierta en la corriente de aire del aparato.
- ▶ No utilice ningún aerosol ni ningún otro gas inflamable cerca del aparato de climatización.

## 1.3.8 Peligro para la salud debido a la corriente de aire directa

- ▶ No oriente la corriente de aire directamente hacia personas, en especial, a niños o personas con discapacidad o personas mayores.

## 1.3.9 Riesgo de daños medioambientales por refrigerante

El producto contiene un refrigerante que no debe verterse a la atmósfera.

- ▶ Asegúrese de que, al trabajar con refrigerantes, un profesional autorizado realice el mantenimiento del producto y efectúe el reciclaje o la elimi-



nación tras la puesta fuera de servicio.

### **1.3.10 Riesgo de averías o funcionamiento erróneo**

- ▶ No coloque ningún objeto sobre o cerca de la unidad exterior.



## 2 Observaciones sobre la documentación

### 2 Observaciones sobre la documentación

#### 2.1 Consulta de la documentación adicional

- ▶ Es imprescindible tener en cuenta todas las instrucciones de funcionamiento suministradas junto con los componentes de la instalación.

#### 2.2 Conservación de la documentación

- ▶ Conservar estas instrucciones y toda la demás documentación de validez paralela para su uso posterior.

#### 2.3 Validez de las instrucciones

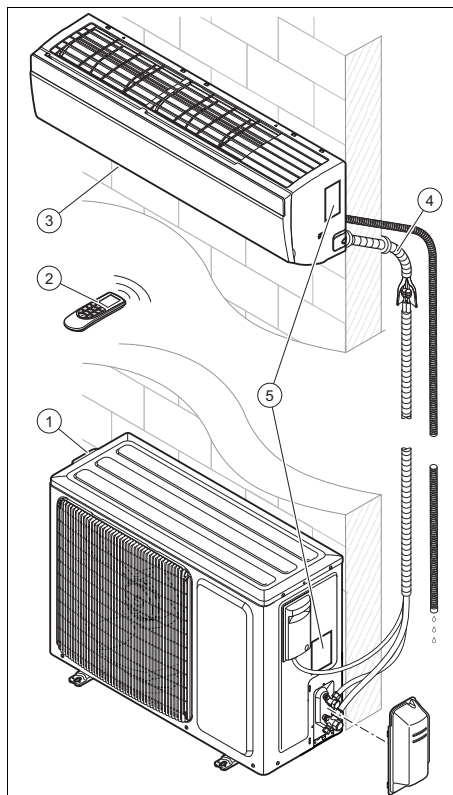
Estas instrucciones son válidas únicamente para:

#### Aparato - Referencia del artículo

SDH19-020NWI	0010022681
Set SDH19-025NW	0010022715
Unidad interior SDH19-025NWI	0010022682
Unidad exterior SDH19-025NWO	0010019795
Set SDH19-035NW	0010022716
Unidad interior SDH19-035NWI	0010022683
Unidad exterior SDH19-035NWO	0010019796
Set SDH19-050NW	0010022717
Unidad interior SDH19-050NWI	0010022684
Unidad exterior SDH19-050NWO	0010019797
Set SDH19-065NW	0010022718
Unidad interior SDH19-065NWI	0010022685
Unidad exterior SDH19-065NWO	0010019798

### 3 Descripción del aparato

#### 3.1 Estructura del producto



- |   |                   |   |   |
|---|-------------------|---|---|
| 1 | Unidad exterior   | 4 | Conductos de unión entre la unidad interior y la exterior |
| 2 | Mando a distancia | 5 | Placa de características                                  |
| 3 | Unidad interior   |   |   |

#### 3.2 Función principal

El mando a distancia controla la instalación de calefacción, la refrigeración y la ventilación.

El mando a distancia cuenta con una función de temporización (programador) para la conexión y desconexión de la unidad interior.

## Descripción del aparato 3

### 3.3 Calefacción

La sonda de temperatura de ambiente mide la temperatura ambiente. Si la temperatura ambiente es inferior a la temperatura deseada, el regulador activa la calefacción.

En el modo calefacción, la unidad interior aumenta la temperatura de la estancia en la que está instalada.

### 3.4 Refrigeración

La sonda de temperatura de ambiente mide la temperatura ambiente. Si la temperatura ambiente supera la temperatura deseada, el regulador activa la refrigeración.

En el modo refrigeración, la unidad interior reduce la temperatura de la estancia en la que está instalada.

### 3.5 Ventilación

Con ayuda del mando a distancia, se puede activar la ventilación para permitir que circule el aire, pero sin modificar la temperatura del aire de la estancia en la que está instalado el producto.

En el modo ventilación no se puede ajustar la temperatura.

### 3.6 Deshumidificación



En el modo deshumidificación, la unidad interior reduce la humedad ambiental de la estancia en la que está instalada.

En el modo deshumidificación no se puede ajustar la velocidad del ventilador. El ventilador funciona con el número de revoluciones mínimo.

### 3.7 Descripción de las placas de características

#### 3.7.1 Descripción de la placa de características de la unidad interior

En la placa de características se especifican los siguientes datos:

Abreviatura/símbolo	Descripción
	Leer las instrucciones
SDH...	Nomenclatura del producto
Air Conditionning - Outdoor unit	Descripción del aparato
COOLING - Rated capacity kW	Contenido nominal en el modo refrigeración
HEATING - Rated capacity kW	Contenido nominal en el modo calefacción
Max operating current A	Consumo máximo
IP	Tipo de protección (polvo, salpicaduras de agua)
220-240 V ~ / 50 Hz / mono-fásico	Conexión eléctrica - Tensión - Frecuencia - Fase
Operating pressure Hi P MPa	Sobrepresión de servicio admisible lado alta presión
Operating pressure Lo P MPa	Sobrepresión de servicio admisible lado baja presión
NET WEIGHT kg	Peso neto
	El producto contiene un fluido inflamable (grupo de seguridad A2).

#### 3.7.2 Descripción de la placa de características de la unidad exterior

En la placa de características se especifican los siguientes datos:



## 3 Descripción del aparato

Abreviatura/símbolo	Descripción
SDH...	Nomenclatura del producto
Air Conditioning - Outdoor unit	Descripción del aparato
COOLING - Rated capacity kW	Contenido nominal en el modo refrigeración
COOLING - Power Input W	Potencia de entrada en el modo refrigeración
EER	Valor rendimiento - refrigeración
A35 - A27 (19)	Condiciones nominales en el modo refrigeración (EN 14511)
HEATING - Rated capacity kW	Contenido nominal en el modo calefacción
HEATING- Power Input W	Potencia máx.
COP W	Valor rendimiento - calefacción
A7 (6) - A20	Condiciones nominales en el modo calefacción (EN 14511)
Pdesignc kW	Carga térmica nominal en el modo refrigeración conforme a EN 14825
SEER	Rendimiento anual en el modo refrigeración
Pdesignh (Average) kW	Carga térmica nominal en el modo calefacción conforme a EN 14825
SCOP (Average)	Rendimiento anual en el modo calefacción (clima templado)
Max Operating Current W	Consumo máximo
IP	Tipo de protección (polvo, salpicaduras de agua)
220-240 V ~ / 50 Hz / monofásico	Conexión eléctrica - Tensión - Frecuencia - Fase
Refrigerant	Tipo de refrigerante

Abreviatura/símbolo	Descripción
kg	Peso de la carga de refrigerante en el producto
GWP en tCO2	Índice GWP
Operating pressure Hi P MPa	Sobrepresión de servicio admisible lado alta presión
Operating pressure Lo P MPa	Sobrepresión de servicio admisible lado baja presión
NET WEIGHT kg	Peso neto
	El producto contiene un fluido inflamable (grupo de seguridad A2).

### 3.7.3 Homologación CE



Con el distintivo CE se certifica que los productos cumplen los requisitos básicos de las directivas aplicables conforme figura en la placa de características.

Por la presente, el fabricante declara que el tipo de instalación radioeléctrica descrita en las presentes instrucciones cumple con la directiva 2014/53/CE. El texto íntegro de la declaración de conformidad de la UE está disponible bajo el siguiente link: <http://www.vaillant-group.com/doc/doc-radio-equipment-directive/>

## 3.7.4 Ficha técnica para el llenado de refrigerante en el producto

Contains fluorinated greenhouse gases

**R32**  
GWP:675

① =  kg

② =  kg

① + ② =  kg

GWP × kg  
1000 =  tCO<sub>2</sub>eq

El producto ya contiene un llenado de refrigerante en la unidad exterior. La ficha técnica ofrece especificaciones para el llenado de refrigerante en el producto.

El instalador debe rellenar la ficha técnica con los datos relativos al llenado de refrigerante una vez ha concluido la instalación.

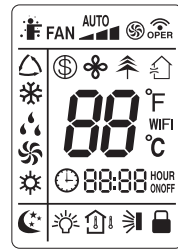
## 4 Funcionamiento

### 4.1 Rango de temperatura para el funcionamiento

El rendimiento del aparato de climatización varía en función de la temperatura de servicio de la unidad exterior.

	Refrigeración	Calefacción
Exterior	-15 ... 48 °C	-15 ... 24 °C
Interior	16 ... 30 °C	16 ... 30 °C

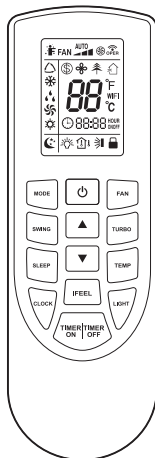
## 4.2 Concepto de uso



Símbolo	Descripción
	Indicador del modo I FEEL
	Indicación de funcionamiento del ventilador
	Indicación de transferencia
	Indicador del modo refrigeración
	Indicador del modo de deshumidificación
	Indicador del modo ventilación
	Indicador del modo calefacción
	Indicador del modo de vacaciones
	Indicador del modo de ionización (función no disponible)
	Indicador aire suministrado (no disponible)
	Indicador de temperatura
	Indicador de temperatura
	Indicador del modo TIMER
	Hora
	Indicador del modo SLEEP
	Indicador de iluminación
	Indicación de funcionamiento de la distribución de aire vertical
	Indicación de bloqueo

## 5 Funcionamiento

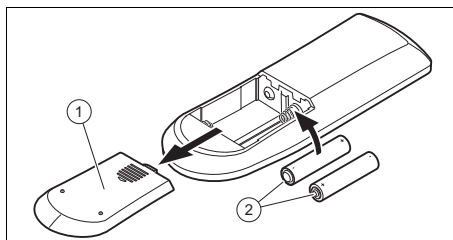
### 4.3 Elementos de mando



Símbolo	Descripción
(MODE)	Selección del modo de funcionamiento
(FAN)	Conexión del modo FAN
(⏻)	Tecla de encendido/apagado
(SWING)	Conexión de la distribución de aire horizontal
(TURBO)	Conexión del modo TURBO
(▲)	aumentar el valor de ajuste seleccionado
(▼)	disminuir el valor de ajuste seleccionado
(SLEEP)	Conexión del modo SLEEP
(I FEEL)	Conexión del modo I FEEL
(TIMER ON)	Conexión del modo TIMER
(TIMER OFF)	Desconexión del modo TIMER
(CLOCK)	Tecla para ajustar la hora
(TEMP)	Ajuste de la temperatura
(LIGHT)	Conexión del modo LIGHT

## 5 Funcionamiento

### 5.1 Colocación de las pilas



1. Retire la tapa (1) del compartimento de la pila.
2. Coloque las pilas (2) y preste atención a la polaridad correcta.
3. Vuelva a colocar la tapa del compartimento de las pilas (1).
  - ▽ Si la pantalla no se enciende, compruebe si las pilas están insertadas correctamente.
  - ◁ En caso de ausencia prolongada, extraiga las pilas del mando a distancia.

### 5.2 On/off

1. Pulse (⏻) para encender el mando a distancia y la unidad interior.
2. Pulse (⏻) para apagar el producto.

### 5.3 Modo de funcionamiento

1. Oriente el mando a distancia hacia la unidad interior.
  - ◁ La distancia entre el mando a distancia y la unidad interior debe ser inferior a la distancia máxima.
    - < 7,0 m
  - ◁ Si en las estancias hay lámparas fluorescentes con reactor electrónico o teléfonos inalámbricos, se deberá reducir la distancia máxima.
  - ◁ Evite obstáculos entre el mando a distancia y la unidad exterior.
2. Pulse (MODE) para cambiar de modo de funcionamiento y seleccionar. El modo de funcionamiento se mostrará en la pantalla en el siguiente orden:

- ◁ Modo automático ◁
- ◁ Modo refrigeración: ✱
- ◁ Modo calefacción: ✱
- ◁ Modo ventilación: ⚙
- ◁ Modo deshumidificación: ⚡




### Indicación

Si el aparato funciona durante mucho tiempo con alta humedad ambiental en el modo refrigeración, la rejilla de salida puede gotear.


### 5.3.1 Encendido y apagado de la iluminación de la pantalla de la unidad interior

1. Pulse **[LIGHT]** durante menos de 2 segundos para encender la iluminación de la pantalla de la unidad interior.
2. Pulse **[LIGHT]** durante menos de 2 segundos para apagar la iluminación de la pantalla de la unidad interior.
3. Para desactivar la función, pulse cualquier tecla del mando a distancia.

### 5.3.2 Bloqueo del mando a distancia

- ▶ Pulse **[▲]** y **[▼]** durante más de 2 segundos.
  - ◁ En la pantalla del mando a distancia aparece la indicación de bloqueo .

### 5.3.3 Desbloqueo del mando a distancia

- ▶ Pulse **[▲]** y **[▼]** durante más de 2 segundos.
  - ◁ En la pantalla del mando a distancia desaparece la indicación de bloqueo .

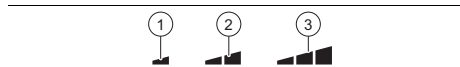
### 5.4 Ajustar la hora

1. Pulse **[CLOCK]**.
  - ◁ El indicador de la hora parpadea en la pantalla.
2. Pulse **[▲]** y **[▼]** para ajustar la hora.
  - ◁ Con **[▲]** y **[▼]** puede ajustar las horas y minutos.
  - ◁ Si mantiene pulsado **[▲]** o **[▼]**, el valor aumenta o disminuye con más rapidez.
3. Pulse **[CLOCK]** para confirmar el ajuste.
  - ◁ El indicador de la hora deja de parpadear. Ahora, ya está ajustada la hora.

### 5.5 Modo ventilador

En el modo ventilación no están disponibles el ajuste de temperatura y el modo **[SLEEP]**.

En los otros modos de funcionamiento se puede ajustar la velocidad del ventilador.



- |   |                               |   |                               |
|---|-------------------------------|---|-------------------------------|
| 1 | Número de revoluciones mínimo | 3 | Número de revoluciones máximo |
| 2 | Número de revoluciones medio  |   |                               |

### 5.5.1 Ajuste del modo ventilación

1. Encienda el aparato. (→ Página 30)
2. Pulse **[MODE]**.
  - ◁ En la pantalla se muestran los diferentes modos de funcionamiento.
3. Seleccione el modo ventilación ⚙.
4. Ajuste la temperatura deseada con **[▲]** y **[▼]**.
  - ◁ La temperatura se puede incrementar y reducir en intervalos de 1 °C.
5. Pulse **[FAN]** para ajustar la velocidad del ventilador.
  - ◁ La velocidad del ventilador cambia con cada pulsación de **[FAN]**.

## 5 Funcionamiento

### 5.6 Funcionamiento automático

En el modo automático  $\Delta$ , el producto selecciona automáticamente en función de la temperatura ambiente el modo refrigeración  $\ast$  o el modo calefacción  $\star$ .

- En el modo refrigeración  $\ast$ , la temperatura deseada es de 25 °C.
- En el modo calefacción  $\star$ , la temperatura deseada es de 20 °C.

#### 5.6.1 Ajuste del modo automático

1. Encienda el aparato. (→ Página 30)
2. Pulse **(MODE)**.
  - ◁ En la pantalla se muestran los diferentes modos de funcionamiento.
3. Seleccione el modo automático  $\Delta$ .
  - ◁ La unidad interior regula automáticamente la velocidad de giro del ventilador en función de la temperatura ambiente.

### 5.7 Refrigeración

En el modo refrigeración, la unidad interior solo permite la refrigeración de la estancia.

Para conseguir una refrigeración óptima se recomienda colocar en horizontal las lamas.

#### 5.7.1 Ajuste del modo refrigeración

1. Encienda el aparato. (→ Página 30)
2. Pulse **(MODE)**.
  - ◁ En la pantalla se muestran los diferentes modos de funcionamiento.
3. Seleccione el modo refrigeración  $\ast$ .
4. Ajuste la temperatura deseada con **(▲)** y **(▼)**.
  - ◁ La temperatura se puede incrementar y reducir en intervalos de 1 °C.
5. Ajuste las revoluciones del ventilador. (→ Página 31)

### 5.8 Modo deshumidificación

En el modo deshumidificación, la unidad interior reduce la humedad ambiental.

#### 5.8.1 Ajuste del modo deshumidificación

1. Encienda el aparato. (→ Página 30)
2. Pulse **(MODE)**.
  - ◁ En la pantalla se muestran los diferentes modos de funcionamiento.
3. Seleccione el modo deshumidificación  $\Delta$ .
4. Ajuste la temperatura deseada con **(▲)** y **(▼)**.
  - ◁ La temperatura se puede incrementar y reducir en intervalos de 1 °C.
  - ◁ La unidad interior selecciona la velocidad del ventilador mínima para optimizar la eficiencia del modo deshumidificación, y esta no puede ser modificada.

### 5.9 Modo calefacción

En el modo calefacción, la unidad interior se limita a calentar la estancia.



#### Indicación

En la unidad interior cassette, una vez seleccionada la función Modo calefacción, el ventilador no deja de funcionar hasta cambiar de función o apagar la unidad.

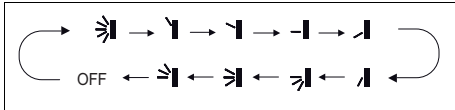
#### 5.9.1 Ajuste del modo calefacción

1. Encienda el aparato. (→ Página 30)
2. Pulse **(MODE)**.
  - ◁ En la pantalla se muestran los diferentes modos de funcionamiento.
3. Seleccione el modo calefacción  $\star$ .
4. Ajuste la temperatura deseada con **(▲)** y **(▼)**.
  - ◁ La temperatura se puede incrementar y reducir en intervalos de 1 °C.
5. Ajuste las revoluciones del ventilador.

### 5.10 Ajuste de la distribución de aire

Esta función permite ajustar la distribución de aire vertical de la unidad interior de forma independiente.

#### 5.10.1 Ajuste la dirección del ángulo de salida de aire vertical



1. Pulse **(D)**.
  - ◁ En la pantalla del mando a distancia aparece la indicación de la función de la distribución de aire vertical.
2. Pulse de nuevo **(D)** para seleccionar la dirección deseada. Con cada pulsación de **(D)** se modifica la dirección del ángulo de salida de aire vertical.



#### Indicación

Si el producto está encendido y en el mando a distancia no se ve la indicación de la función de la distribución de aire vertical, el ángulo de salida de aire se dirigirá conforme al ajuste estándar. Si el producto se encuentra en el modo refrigeración, el ángulo de salida de aire se dirigirá hacia arriba. Si el producto se encuentra en el modo calefacción, el ángulo de salida de aire se dirigirá hacia abajo.

### 5.11 Modo Sleep

Con la función Sleep<sup>®</sup> se puede adaptar la temperatura ambiente durante las horas de sueño. Si está ajustada la función Sleep, el sistema adapta automáticamente la temperatura.

En el modo refrigeración o deshumidificación, con el modo Sleep activado, la temperatura aumenta 1 °C en una hora y, des-

pués de 2 horas de funcionamiento, 2°C y se mantiene en este valor.

En el modo calefacción, con el modo Sleep activado, la temperatura disminuye 1 °C en una hora y, después de 2 horas de funcionamiento, 2°C y se mantiene en este valor.

### 5.12 Función TIMER

Con la función TIMER pueden ajustarse los tiempos de funcionamiento del producto. Esta función permite optimizar el consumo eléctrico.

#### 5.12.1 Ajuste de la función TIMER ON

1. Asegúrese de que la unidad interior está desconectada.
2. Asegúrese de que la hora del producto está ajustada correctamente.
  - ◁ Antes de configurar la función es imprescindible ajustar la hora. (→ Página 31)
3. Pulse **(TIMER ON)**.
  - ◁ El indicador **(TIMER ON)** parpadea.
4. Programe el tiempo de inicio deseado con **(▲)** y **(▼)**.
5. Pulse **(TIMER ON)** para confirmar el tiempo de inicio.
6. Pulse **(TIMER ON)** para desactivar la función.

#### 5.12.2 Ajuste de la función TIMER OFF

1. Asegúrese de que la unidad interior esté en funcionamiento.
2. Asegúrese de que la hora del producto está ajustada correctamente.
  - ◁ Debe ajustarse la hora antes de configurar la función. (→ Página 31)
3. Pulse **(TIMER OFF)**.
  - ◁ El indicador **(TIMER OFF)** parpadea.
4. Programe la hora de desconexión deseada con las teclas **(▲)** y **(▼)**.
5. Pulse **(TIMER OFF)** para confirmar el tiempo de parada.

## 5 Funcionamiento

6. Pulse **(TIMER OFF)** para desactivar la función.

### 5.13 Función turbo

La función **(TURBO)** está disponible en el modo refrigeración y en el modo calefacción. Esto permite aumentar la potencia calorífica o refrigerante si fuera necesario.

#### 5.13.1 Activación de la función turbo

1. Pulse **(TURBO)** para activar la función.
2. Pulse **(TURBO)** para desactivar la función.

### 5.14 Función de temperatura

La función de temperatura muestra la temperatura programada y la temperatura ambiente en la pantalla de la unidad interior.

Para la visualización de los valores de temperatura, pulse la tecla **(TEMP)** del mando a distancia.



- |   |                      |   |  |
|---|----------------------|---|--|
| 1 | Temperatura deseada  | 3 | Temperatura exterior                         |
| 2 | Temperatura ambiente |   | La función no está disponible en este modelo |

### 5.15 Función I Feel

La función **(I FEEL)** utiliza el sensor de temperatura del mando a distancia como referencia para arrancar o detener la unidad interior. La temperatura de la estancia es más precisa y la corriente de aire se controla mejor, para un mayor confort.

El mando a distancia debe mantenerse orientado hacia la unidad interior para que éste reciba correctamente la señal emitida por la unidad interior.

### 5.15.1 Activación/desactivación de la función I Feel

1. Pulse **(I FEEL)**.  
◁ En la pantalla del mando a distancia aparece el indicador
2. Repita el proceso para desactivar la función.

### 5.16 Función de ahorro

Con la función de ahorro, la temperatura se fija automáticamente a 8 °C en el modo calefacción y a 27 °C en el modo refrigeración.

#### 5.16.1 Activación/desactivación de la función de ahorro

1. Seleccione el modo refrigeración o el modo calefacción.
2. Mantenga pulsadas simultáneamente **(TEMP)** y **(CLOCK)** para activar la función.  
◁ En el modo calefacción, aparece el símbolo en la pantalla.  
◁ En el modo refrigeración aparece **SE** en la pantalla.
3. Repita el proceso para desactivar la función.

### 5.17 Función de seguridad infantil

Con la función de seguridad infantil se puede bloquear el mando a distancia.

#### 5.17.1 Activación/desactivación de la función de seguridad infantil

1. Pulse simultáneamente y .  
◁ En la pantalla del mando a distancia aparece el indicador . El seguro para niños está activado.
2. Pulse de nuevo y para desactivar la función.

## Cuidado y mantenimiento 6

### 5.18 Activación/desactivación de la función Conectividad

- ▶ Pulse **(MODE)** y **(TURBO)** para activar o desactivar la función conectividad.



#### Indicación

Esta función solo puede ser utilizada con el correspondiente accesorio para activar la conectividad.

### 5.19 Funcionamiento con varias unidades interiores

Si su climatizador consta de más unidades interiores, el ajuste de la temperatura en cada estancia se realiza de forma independiente en cada una.

Asegúrese de que todas las unidades interiores estén ajustadas en el modo refrigeración o modo calefacción para que la instalación funcione correctamente.

## 6 Cuidado y mantenimiento

### 6.1 Mantenimiento

Condición previa para una operatividad permanente y fiable, y una larga vida útil es la revisión y el mantenimiento anual del producto a cargo de un profesional autorizado.

### 6.2 Cuidado del producto

- ▶ Limpie el revestimiento con un paño húmedo y un poco de jabón que no contenga disolventes.
- ▶ No utilizar aerosoles, productos abrasivos, abrillantadores ni productos de limpieza que contengan disolvente o cloro.

### 6.3 Limpieza de la unidad interior

1. Limpie el revestimiento de la unidad interior con un paño suave y seco.
2. En caso de suciedad persistente, limpie el revestimiento con agua y un producto de limpieza neutro.
  - Mantenga el interior de la unidad interior libre de productos de limpieza.

### 6.4 Limpieza de la unidad exterior

1. Limpie el revestimiento de la unidad exterior con un paño seco.
2. Retire la suciedad de la superficie de la entrada de aire.
3. Si la unidad exterior se encuentra en un entorno polvoriento, limpie con regularidad las láminas del intercambiador de calor con un cepillo suave.

### 6.5 Limpieza del mando a distancia

- ▶ Limpie el mando a distancia únicamente con un paño seco.

### 6.6 Limpieza del filtro de aire



#### Atención

#### ¡Riesgo de averías o funcionamiento erróneo!

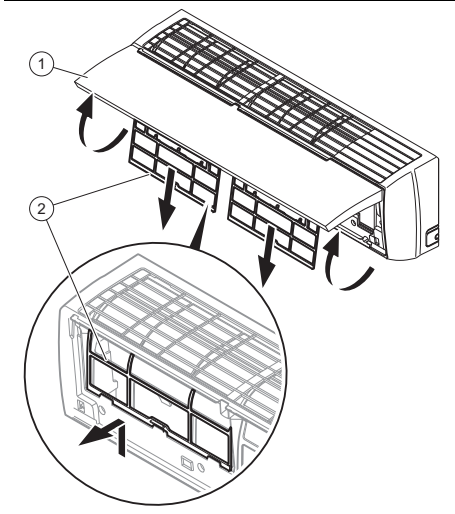
Los ambientadores y los sistemas antiolor situados en el filtro o en el interior de la corriente de aire de salida pueden dañar o ensuciar el intercambiador de calor.

- ▶ En caso necesario, instale estos sistemas en la salida de aire de la unidad interior.
- ▶ Asegúrese de que estos sistemas solo están activos cuando el ventilador está encendido.



## 7 Puesta fuera de servicio

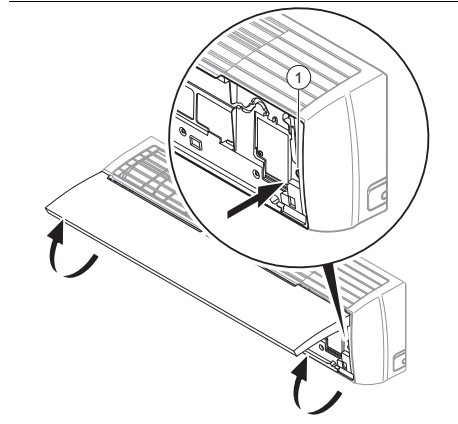
1. Limpie los filtros de aire como mínimo cada 3 meses.



2. Abra la tapa frontal de la unidad interior (1) tirando de ella hacia arriba.
3. Extraiga el filtro (2) tirando hacia abajo.
4. Limpie el filtro de aire con un aspirador o con agua caliente (máx. 45 °C) y un producto de limpieza neutro.
5. Asegúrese de que los filtros están completamente secos antes de introducirlos de nuevo en la unidad interior.
6. Introduzca los filtros empujándolos hasta el tope para que encajen completamente.
  - ◁ Si todavía salen olores, sustituya los filtros.

## 6.7 Utilización del modo de emergencia

Condiciones: Mando a distancia defectuoso



- ▶ Abra la tapa frontal de la unidad interior tirando de ella hacia arriba.
- ▶ Pulse la tecla para encender el modo de emergencia (1).
  - ◁ Suena un pitido - el modo de emergencia está activado.
  - ◁ El aparato de climatización funciona en el modo automático △.
- ▶ Apague la unidad interior; para ello, pulse la tecla del modo de emergencia (1).

## 7 Puesta fuera de servicio

### 7.1 Puesta fuera de funcionamiento temporal del producto

- ▶ Pulse la tecla de encendido/apagado.
  - ◁ La pantalla se apaga.

## Reciclaje y eliminación 8

### 7.2 Puesta fuera de funcionamiento definitiva del producto

- ▶ Encárguele a un instalador que ponga el producto definitivamente fuera de servicio. Recorra para ello a un profesional autorizado.

#### 7.2.1 Desechar correctamente el refrigerante

El producto contiene refrigerante R32 que está prohibido liberarse en la atmósfera.

- ▶ Encargue siempre la eliminación del refrigerante a un instalador autorizado.

## 8 Reciclaje y eliminación

- ▶ Encargue la eliminación del embalaje al profesional autorizado que ha llevado a cabo la instalación del producto.



Si el producto está identificado con este símbolo:

- ▶ En ese caso, no deseche el producto junto con los residuos domésticos.
- ▶ En lugar de ello, hágalo llegar a un punto de recogida de residuos de aparatos eléctricos o electrónicos usados.



Si el producto tiene pilas marcadas con este símbolo, significa que estas pueden contener sustancias nocivas para la salud y el medio ambiente.

- ▶ En tal caso, deberá desechar las pilas en un punto de recogida de pilas.

## 9 Garantía y servicio de atención al cliente

### 9.1 Garantía

Consulte la información relativa a la garantía del fabricante en la dirección de contacto indicada al dorso.

### 9.2 Servicio de Asistencia Técnica

Los datos de contacto de nuestro Servicio de Asistencia Técnica se encuentran al dorso o en nuestro sitio web.

# Anexo

## Anexo

### A Solución de averías

Problema	Posibles causas	Solución
La pantalla del mando a distancia no se enciende	Verifique si las pilas están insertadas correctamente.	Tenga en cuenta la polaridad correcta.
	Las pilas están descargadas	Cambie las pilas. Cambie siempre las dos pilas a la vez.
El sistema no arranca inmediatamente	El sistema no arranca de forma inmediata después de una desconexión.	Por protección el equipo permanecerá parado al menos durante 3 min. después de cada parada. Vuelva a activarlo transcurrido este tiempo.
	El circuito de protección se activa para proteger el producto cuando se desenchufa el conector de la toma de corriente y se vuelve a enchufar directamente.	
El sistema no funciona (el ventilador no se enciende)	El cable de conexión a red no está conectado	Enchufe el conector en la toma de corriente y active la unidad interior.
	La corriente falla	Vuelva a conectar el suministro de corriente de la instalación.
	El fusible está defectuoso	Avise a un profesional autorizado.
Refrigeración o calefacción insuficiente	Puertas y/o ventanas abiertas	Cierre las puertas y/o ventanas.
	La fuente de calor se encuentra en la estancia (hay demasiadas personas en la estancia)	Si es posible, retire la fuente de calor.
	El termostato está ajustado a una temperatura demasiado alta en el modo refrigeración	Ajuste la temperatura de forma óptima.
	El termostato está ajustado a una temperatura demasiado baja en el modo calefacción	Ajuste la temperatura de forma óptima.
	El filtro de aire está sucio u obstruido	Limpie el filtro de aire.
	Obstáculo delante de la entrada o salida del aire	Retire el obstáculo para permitir una buena circulación de aire.
	La temperatura ambiente no alcanzó el nivel determinado	Espere un momento.
	Radiación solar directa por la ventana mientras el producto funciona en el modo refrigeración	Proteja la unidad interior contra la radiación solar (p. ej., colocar una cortina, cerrar persianas...).
Emisiones de ruido	Es posible escuchar crujidos durante el funcionamiento o con la unidad desconectada. Durante los primeros 2 - 3 minutos, el ruido es muy fuerte.	La causa de este crujido es la circulación del refrigerante por la unidad. El ruido no advierte de un funcionamiento erróneo.

Problema	Posibles causas	Solución
Emisiones de ruido	Durante el funcionamiento del sistema se escucha un chasquido	La causa de este ruido son los cambios de temperatura y la consiguiente dilatación o contracción del contenedor. El ruido no advierte de un funcionamiento erróneo.
	La suciedad de los filtros de aire puede provocar un ruido de aire fuerte durante el funcionamiento del sistema	Limpie a fondo los filtros de aire.
Formación de olores	El sistema hace circular los olores en el aire de la habitación (olor de cigarros o muebles)	Ninguna medida correctiva
Formación de niebla o vapor	En modo calefacción o a bajas temperaturas, la unidad exterior puede generar vapor en durante el proceso de desescarche.	Ninguna medida correctiva
La pantalla de la unidad interior muestra E07 .	Las unidades interiores individuales del climatizador no están configuradas en el mismo modo de funcionamiento.	Coloque todas las unidades interiores en el modo refrigeración o en el modo calefacción.

# Índice de palabras clave

## Índice de palabras clave

### A

Ajuste de la distribución de aire .....	33
Ajuste del modo automático .....	32
Ajuste del modo calefacción .....	32
Ajuste del modo deshumidificación .....	32
Ajuste del modo refrigeración .....	32
Ajuste del modo ventilación .....	31
Aparato, desconexión .....	36

### B

Bloqueo del mando a distancia .....	31
-------------------------------------	----

### C

Calefacción .....	27
-------------------	----

### D

definitivamente, poner fuera de servicio .....	37
Desactivar .....	36
Desbloqueo del mando a distancia .....	31
Deshumidificación .....	27
Documentación .....	26

### E

Eliminación .....	37
Encendido y apagado de la iluminación de la pantalla de la unidad interior .....	31

### F

Función de ahorro .....	34
Función I Feel .....	34
Función principal .....	26
Función TIMER .....	33
Función Wifi .....	35
funcionamiento .....	30
Funcionamiento con varias unidades interiores .....	35

### H

Homologación CE .....	28
Hora, ajuste .....	31

### L

Limpieza de la unidad exterior .....	35
Limpieza de la unidad interior .....	35
Limpieza del filtro de aire .....	35
Limpieza del mando a distancia .....	35

### M

Mantenimiento .....	23
Modo Sleep .....	33

### O

On/off .....	30
--------------	----

### P

Panel de mandos .....	29–30
Pantalla .....	29–30
Pila .....	37
Puesta fuera de servicio, temporal .....	36

### R

Reciclaje .....	37
Refrigeración .....	27
Refrigerante .....	24
Reparación .....	23

### S

Seguro para niños .....	34
Seleccione un modo de funcionamiento .....	30

### U

Utilización adecuada .....	22
----------------------------	----

### V

Ventilación .....	27
-------------------	----

**Publisher/manufacturer****SDECCI SAS**

17, rue de la Petite Baratte ■ 44300 Nantes  
Téléphone +33 24068-1010 ■ Fax +33 24068-1053



0020251927\_02

0020251927\_02 ■ 04.04.2018

**Supplier****Vaillant Group Austria GmbH****Saunier Duval**

Clemens-Holzmeister-Straße 6 ■ 1100 Wien  
Telefon 05 7050-2200 ■ Telefax 05 7050-1699  
Kundendienst 05 7050-2200  
werkskundendienst@saunierduval.at ■  
info@saunierduval.at  
www.saunierduval.at

**Vaillant Group Italia S.p.A.**

Via Benigno Crespi 70 ■ 20159 Milano  
Numero verde 800 233625 ■ Tel. 2 6074901  
Fax 2 607490603  
info@hermann-saunierduval.it ■ www.hermann-saunierduval.it

**Vaillant Saunier Duval Sp. z.o.o.**

Al. Krakowska 106 ■ 02-256 Warszawa  
Tel. 022 3230180 ■ Fax 022 3230113  
Infolinia 801 806666  
info@saunierduval.pl ■ www.saunierduval.pl

**SAUNIER DUVAL DICOSA S.A.U.**

Polígono Industrial Ugaldeguren III ■ Parcela 22  
48170 Zamudio  
Teléfono +34 94 4896200 ■ Fax +34 94 4896272  
Atención al Cliente +34 9 02 455565 ■ Servicio Técnico  
Oficial +34 9 02 122202  
www.saunierduval.es

**Vaillant Isı Sanayi ve Ticaret Ltd. Şti.**

Bahçelievler Mah. Bosna Bulvarı 146 ■ 34688 / Çengelköy,  
Üsküdar – İstanbul  
Tel. 0216 558 80 00 ■ Fax 0216 462 34 24  
Müşteri Hizmetleri 0850 2222888  
vaillant@vaillant.com.tr ■ www.vaillant.com.tr

**Vaillant Group International GmbH**

Berghauser Strasse 40 ■ 42859 Remscheid  
Tel. +49 21 91 18-0  
www.saunierduval.com

© These instructions, or parts thereof, are protected by copyright and may be reproduced or distributed only with the manufacturer's written consent.