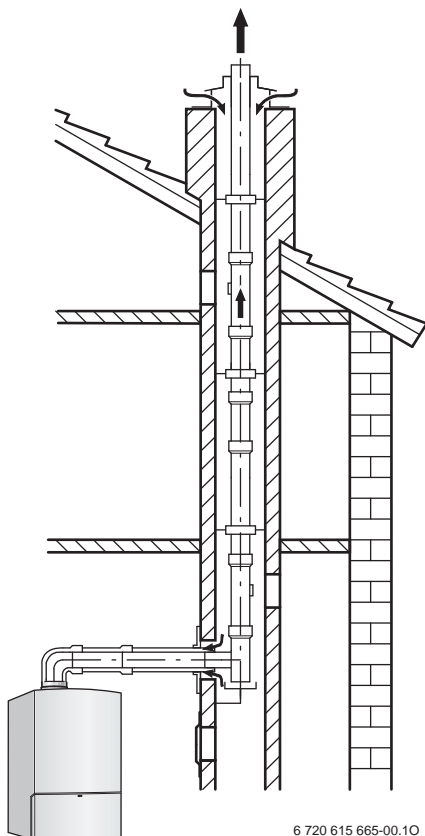


Indicaciones para la conducción de gases en

CERAPUR

Caldera mural a gas por condensación



6 720 615 665-00.10

ZWBC 24-2 C...
ZWBC 28-2 C...

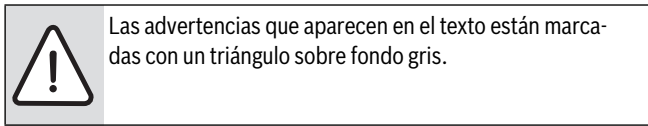
Índice

1	Instrucciones de seguridad y explicación de la simbología	3
1.1	Explicación de los símbolos	3
1.2	Instrucciones de seguridad	3
2	Aplicación	3
2.1	Generalidades	3
2.2	Caldera mural a gas por condensación	3
2.3	Combinación de accesorios	3
3	Indicaciones de montaje	3
3.1	Generalidades	3
3.2	Conducción de gases vertical	3
3.2.1	Ampliación con accesorios para gas de escape	3
3.2.2	Distancias sobre el techo	4
3.3	Conducción de gases horizontal	4
3.3.1	Ampliación con accesorios para gas de escape	4
3.3.2	Conducción de aire de combustión/gas de escape C ₁₃ , C _{13x} sobre la pared exterior:	4
3.4	Conexión de doble flujo	4
3.5	Tubería de aire de combustión/gas de escape en la fachada	4
3.6	Conducto de gases en la chimenea	4
3.6.1	Requisitos de la conducción de gases	4
3.6.2	Comprobación de las medidas de la chimenea	5
3.6.3	Limpieza de las chimeneas	5
3.6.4	Propiedades constructivas de la chimenea	5
4	Medidas para el montaje (en mm)	6
4.1	Conexión del tubo de salida de gases horizontal	6
4.2	Conexión del tubo de salida de gases vertical	8
4.3	Conexión de doble flujo	10
5	Longitudes del tubo de salida de gases	11
5.1	Generalidades	11
5.2	Determinación de las longitudes del tubo de salida de gases	11
5.2.1	Análisis de la situación de montaje	11
5.2.2	Determinación de los valores característicos	11
5.2.3	Control de la longitud de tubo horizontal (no en todas las situaciones de conducción de gases)	11
5.2.4	Cálculo de la longitud de tubo equivalente Lequiv	11
5.3	Situaciones de conducción de gases	12
5.4	Ejemplo para el cálculo de las longitudes del tubo de salida de gases (figura 22)	19
5.5	Presión previa para el cálculo de las longitudes del tubo de salida de gases	22

1 Instrucciones de seguridad y explicación de la simbología

1.1 Explicación de los símbolos

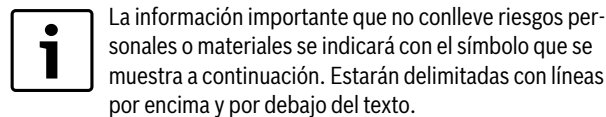
Advertencias



Las palabras de señalización al inicio de una advertencia indican el tipo y la gravedad de las consecuencias que conlleva la no observancia de las medidas de seguridad indicadas para evitar riesgos.

- **AVISO** advierte sobre la posibilidad de que se produzcan daños materiales.
- **ATENCIÓN** indica que pueden producirse daños personales de leves a moderados.
- **ADVERTENCIA** indica que pueden producirse daños personales graves.
- **PELIGRO** indica que pueden producirse daños mortales.

Información importante



Otros símbolos

Símbolo	Significado
▶	Procedimiento
→	Referencia cruzada para consultar otros puntos del documento u otros documentos.
•	Enumeración/Punto de la lista
-	Enumeración/Punto de la lista (2º nivel)

Tab. 1

1.2 Instrucciones de seguridad

Solamente ateniéndose a estas instrucciones de instalación se garantiza un funcionamiento correcto del producto. Reservado el derecho de modificación. La instalación deberá ser realizada por un instalador autorizado. Al instalar el aparato deberán observarse las respectivas instrucciones de instalación.

Peligro si huele a gases quemados

- ▶ Apagar el aparato.
- ▶ Abrir puertas y ventanas.
- ▶ Avisar a la empresa instaladora autorizada.

Colocación, cambio de lugar

- ▶ El aparato únicamente debe ser colocado o cambiado de lugar por una empresa instaladora autorizada.
- ▶ No modificar partes conductoras de gases quemados.

2 Aplicación

2.1 Generalidades

Antes de realizar la instalación de la caldera y del conducto de evacuación-admisión, consulte la normativa sobre aparatos a gas y ventilación de locales.

Este accesorio ha sido homologado por la CE junto con el aparato. Por tal motivo, solamente está permitido utilizar accesorios originales.

La temperatura superficial del conducto de aire de combustión es inferior a 85 °C. Según el Reglamento de instalaciones de gas no se requiere en estos casos una separación mínima respecto a materiales de construcción combustibles. Sin embargo, deben considerarse las disposiciones que pudieran diferir al respecto en las diferentes comunidades.

La longitud máxima admitida para los tubos de aire de combustión/gas de escape depende de la caldera mural a gas por condensación y del número de codos de la instalación. Consultar el cálculo en el capítulo 5 a partir de la página 11.

2.2 Caldera mural a gas por condensación

Caldera mural a gas por condensación	Nº ind. de prod.
ZWBC 24-2 C...	CE-0085BT0050
ZWBC 28-2 C...	CE-0085BT0050

Tab. 2

Estas calderas han sido comprobadas y autorizadas conforme a las directivas sobre aparatos de gas 90/396/CEE, 92/42/CEE, 2006/95/CEE, 2004/108/CEE y la norma EN677.

2.3 Combinación de accesorios

Para la conducción de gases de la caldera mural a gas por condensación se pueden utilizar los siguientes accesorios de gas de escape:

- Accesorios para gas de escape concéntrico
Ø 60/100 mm
- Accesorios para gas de escape concéntrico
Ø 80/125 mm
- Accesorios para gas de escape tubo simple
Ø 80 mm

Las denominaciones AZ/AZB, así como el número de encargo de los accesorios originales para gas de escape pueden consultarse en la lista de precios actual.

3 Indicaciones de montaje

3.1 Generalidades

- ▶ Respetar las instrucciones de instalación de los accesorios.
- ▶ Colocar el conducto de gases horizontal con 3° de inclinación (= 5,2 %, 5,2 cm por metro) en el sentido del flujo del gas de escape.
- ▶ En habitaciones húmedas es preciso aislar la tubería de aire de combustión.
- ▶ Antes de montar los accesorios:
Engrasar ligeramente las juntas de los manguitos con grasa exenta de disolvente (p. ej. vaselina).
- ▶ Al montar los accesorios para conducción de los gases / aire de combustión insertarlos siempre hasta el tope en los manguitos.

3.2 Conducción de gases vertical

3.2.1 Ampliación con accesorios para gas de escape

El accesorio para gas de escape "conducción de aire/gas de escape vertical" se puede ampliar con la "prolongación concéntrico", "codos concéntricos" (15° - 90°) en cualquier lugar entre la caldera y el conducto del techo.

3.2.2 Distancias sobre el techo



Para mantener las distancias mínimas sobre el techo el tubo exterior del conducto del techo puede ser ampliado hasta los 500 mm con el accesorio para gas de escape "Prolongación de revestimiento".

Techo plano

	Materiales inflamables	Materiales no inflamables
X	≥ 1500 mm	≥ 500 mm

Tab. 3

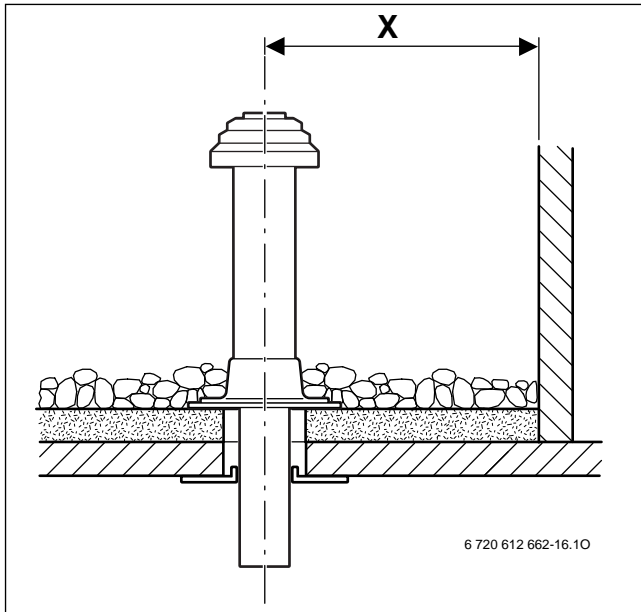


Fig. 1

Techo inclinado

A	≥ 400 mm, en zonas con nevadas frecuentes ≥ 500 mm
α	≤ 45°, en zonas con nevadas frecuentes ≤ 30°

Tab. 4

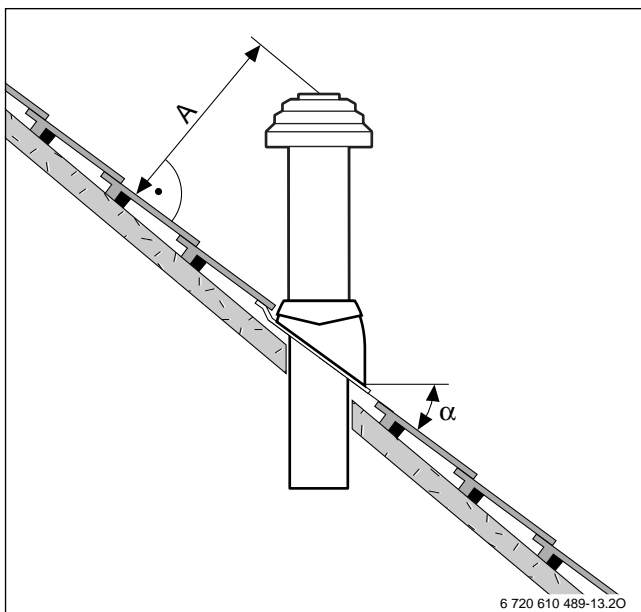


Fig. 2



Los accesorios para tejados inclinados de Junkers están indicadas para techos con una inclinación entre 25° y 45°.

3.3 Conducción de gases horizontal

3.3.1 Ampliación con accesorios para gas de escape

El accesorio para gas de escape "conducción de gases horizontal" se puede ampliar con la "concéntrica", "codos concéntricos" (15° - 90°) en cualquier lugar entre la caldera y el conducto de la pared.

3.3.2 Conducción de aire de combustión/gas de escape C₁₃, C_{13x} sobre la pared exterior:

- Deben tenerse en cuenta las diferentes prescripciones locales para la potencia calorífica máxima admitida.
- Es preciso respetar la distancia mínima con respecto a las ventanas, puertas, cubremuros y las bocas de gas de escape que se colocan una sobre otra.

3.4 Conexión de doble flujo

La conexión de doble flujo en estos aparatos es posible con el accesorio para gas de escape "conexión de doble flujo".

La tubería de aire de combustión está equipada con un tubo simple de Ø 80 mm.

La figura 19 de la página 18 muestra un ejemplo de montaje.

3.5 Tubería de aire de combustión/gas de escape en la fachada

El accesorio para gas de escape "pack para gas de escape en fachada" se puede ampliar, en cualquier posición entre el dispositivo de aspiración de aire de combustión y el manguito de inserción doble o la "pieza final", con los accesorios para gas de escape prolongación de "concéntricos", "codos concéntricos" (15° - 90°), si su tubo de aire de combustión está acoplado.

La figura 20 de la página 18 muestra un ejemplo de montaje.

3.6 Conducto de gases en la chimenea

3.6.1 Requisitos de la conducción de gases

- En el conducto de gases dentro de la chimenea sólo debe conectarse un una instalación antiincendios.
- Si el conducto de gases está montado en una chimenea, las aberturas de conexión existentes deben cerrarse de manera estanca y de acuerdo con el material de construcción.
- la chimenea debe estar compuesta por materiales no inflamables, de forma estable y contar con una duración de resistencia al fuego de 90 minutos. En edificios bajos es suficiente una resistencia de 30 minutos. Deben respetarse los requisitos de las ordenanzas de prevención de incendios.

3.6.2 Comprobación de las medidas de la chimenea

Antes de la instalación del conducto de gases

- Comprobar que la chimenea tiene las medidas permitidas para la aplicación prevista. Cuando las dimensiones son **inferiores** a a_{\min} o D_{\min} , la instalación **no está permitida** puesto que los accesorios para gas de escape no se podrían fijar.

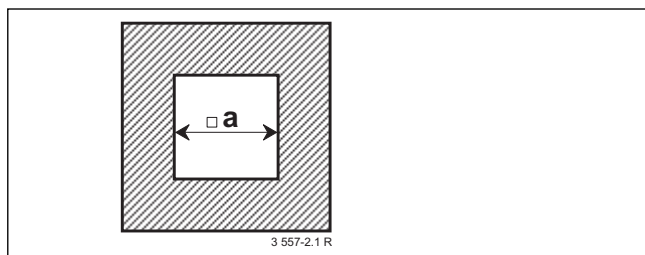


Fig. 3 Sección transversal de la esquina derecha

AZB	a_{\min}	a_{\max}
Ø 80 mm	120 mm	300 mm
Ø 80/125 mm	180 mm	300 mm

Tab. 5

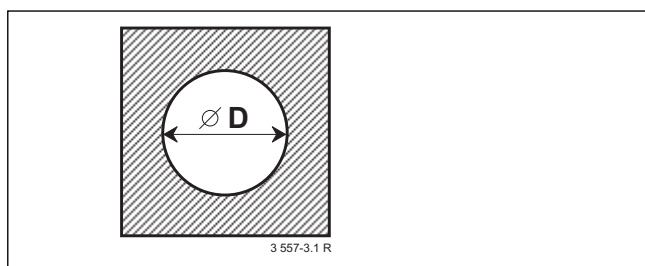


Fig. 4 Sección transversal redonda

AZB	D_{\min}	D_{\max}
Ø 80 mm	140 mm	300 mm
Ø 80/125 mm	200 mm	380 mm

Tab. 6

3.6.3 Limpieza de las chimeneas

Conducción de gases en una chimenea de aireación trasera

Cuando la conducción de gases se realiza en una chimenea de aireación trasera (figuras 10 - 13, 18 y 19), no es necesario realizar limpiezas.

Conducción de aire, gas de escape a contracorriente

Cuando la entrada de aire de combustión a través de la chimenea se produce en el sentido contrario a la corriente (figuras 16 - 17), la chimenea debe limpiarse como se indica a continuación:

Anterior uso de la chimenea	Limpieza necesaria
Chimenea de ventilación	Limpieza mecánica a fondo
Conducción de gases con combustión	Limpieza mecánica a fondo
Conducción de gases con aceite o materiales inflamables	Limpieza mecánica a fondo; sellado de la superficie para evitar la emanación de restos de los muros (p. ej.: azufre) al aire de combustión

Tab. 7



Para evitar un sellado de la chimenea: Seleccionar modos de funcionamiento atmosféricos o aspirar el aire de combustión por el tubo concéntrico de la chimenea o el tubo de doble flujo externo.

3.6.4 Propiedades constructivas de la chimenea

Conducto de gases hacia la chimenea como tubo simple (B₂₃) (figuras 10 - 11)

- El lugar de instalación debe tener una abertura de 150 cm² o dos aberturas de 75 cm² cada una con una sección al aire libre.
- El conducto de gases debe tener aireación trasera dentro de la chimenea, en toda su altura.
- La abertura de entrada de la aireación trasera (de al menos 75 cm²) debe estar dispuesta en el lugar de la instalación antiincendios y estar cubierta con una rejilla de ventilación.

Conducto de gases hacia la chimenea como concéntrico (B₃₃) (figuras 12 - 13)

- El conducto de gases debe tener aireación trasera dentro de la chimenea, en toda su altura.
- La abertura de entrada de la aireación trasera (de al menos 75 cm²) debe estar dispuesta en el lugar de la instalación antiincendios y estar cubierta con una rejilla de ventilación.

Entrada de aire de combustión a través de la chimenea según el principio de contracorriente (C₃₃, C_{33x}) (figuras 16 - 17)

- La entrada de aire de combustión tiene lugar como contracorriente que circula por todo el conducto de gases de la chimenea. La chimenea no está incluida en el volumen de suministro.
- No es necesaria una abertura hacia el exterior.
- No se debe realizar ninguna abertura para la ventilación trasera de la chimenea. No es necesaria una rejilla de ventilación.

Entrada de aire de combustión a través del pasamuros de la chimenea (C₃₃, C_{33x}) (figura 18)

- La entrada de aire de combustión tiene lugar a través de la abertura circular del tubo concéntrico de la chimenea. La chimenea no está incluida en el volumen de suministro.
- No es necesaria una abertura hacia el exterior.
- No se debe realizar ninguna abertura para la ventilación trasera de la chimenea. No es necesaria una rejilla de ventilación.

4 Medidas para el montaje (en mm)

4.1 Conexión del tubo de salida de gases horizontal



Para la salida del condensado

- Colocar el conducto de gases horizontal con 3° de inclinación (= 5,2 %, 5,2 cm por metro) en el sentido del flujo del gas de escape.

La conexión del tubo de salida de gases horizontal es utilizada para:

- Conducción de gases en la chimenea tipo B₂₃, B₃₃, C₃₃, C_{33x}, C₅₃
- Conducción de gases horizontal tipo C₁₃, C_{13x}, C₃₃, C_{33x}

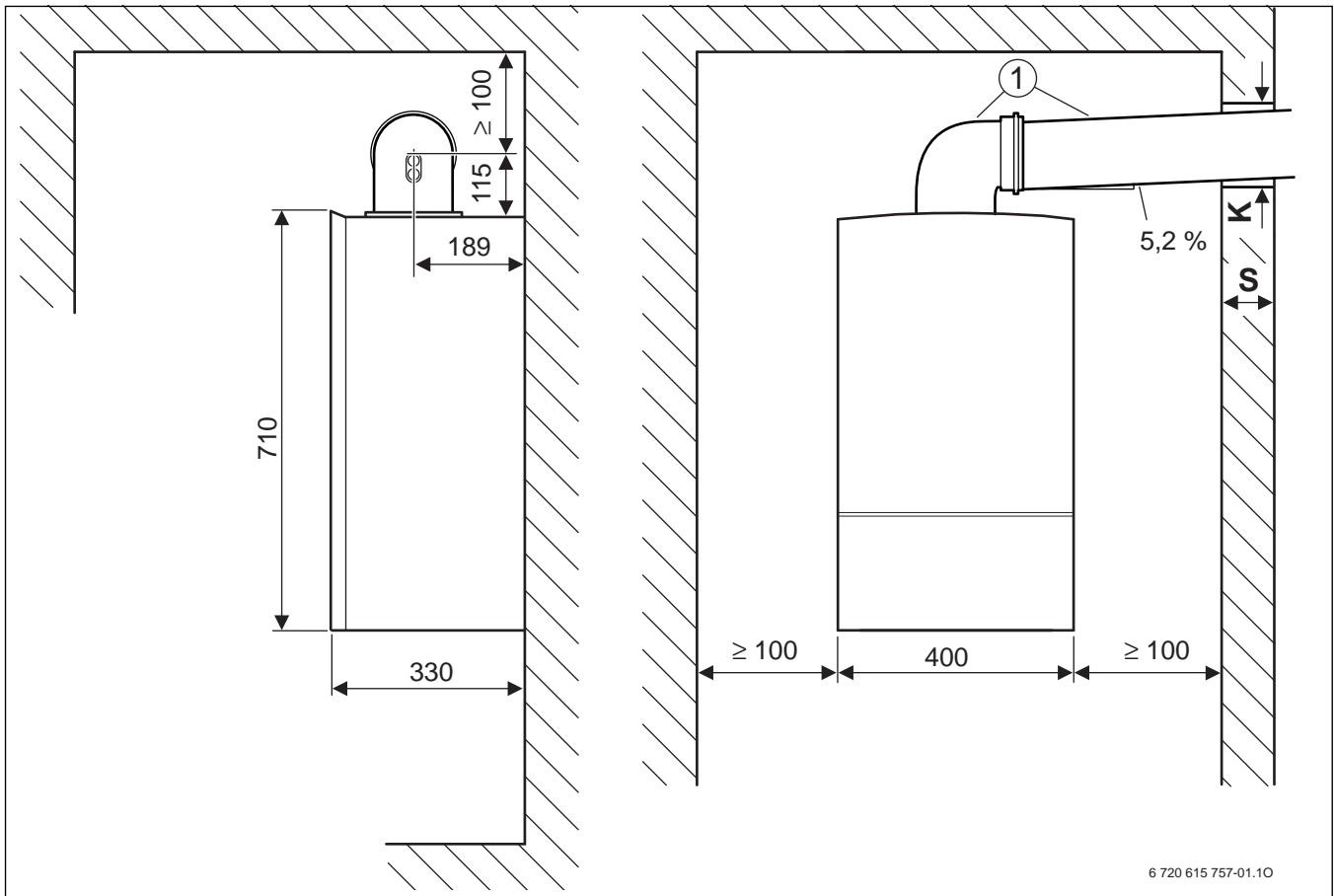
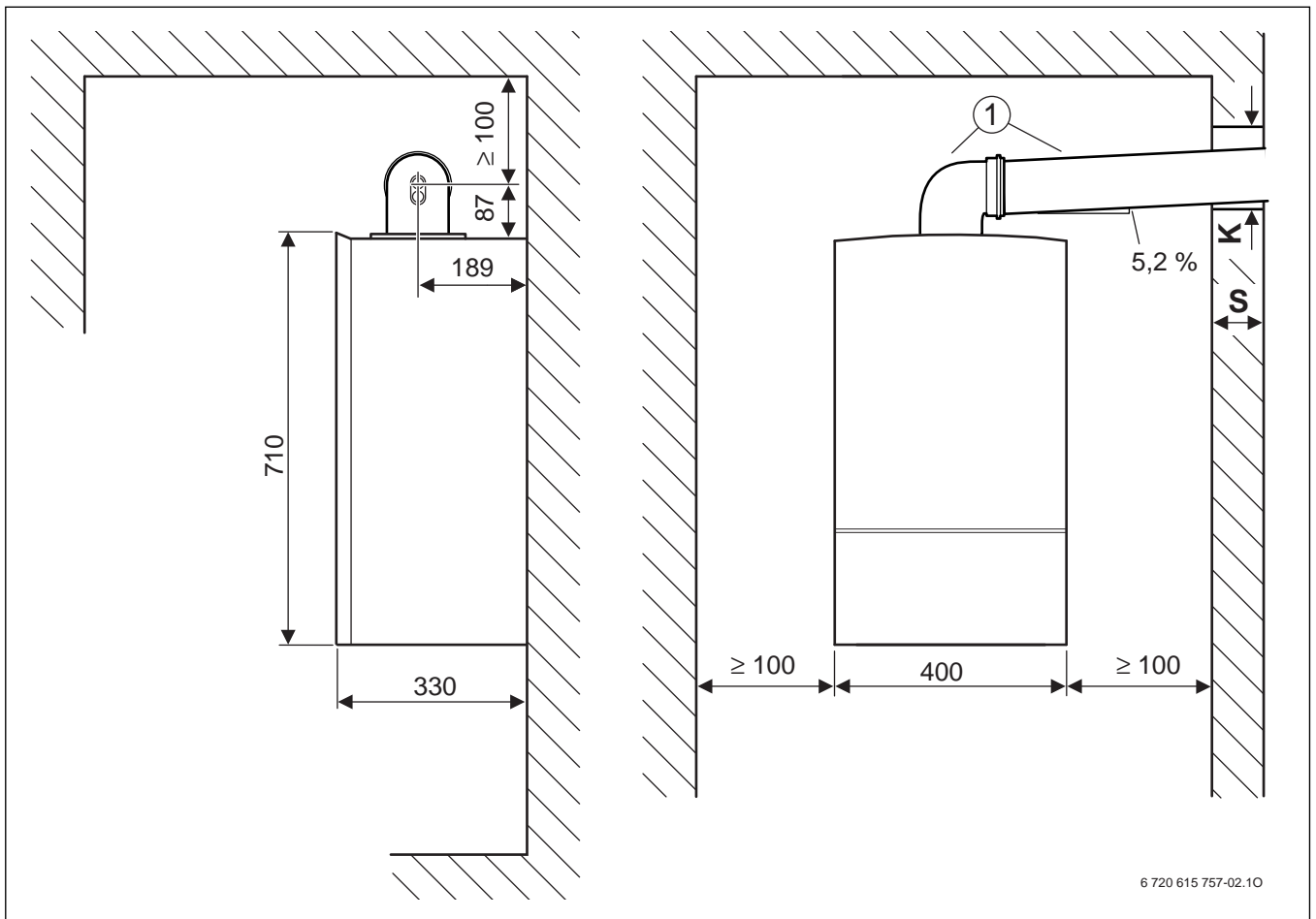


Fig. 5 Conducción de gases Ø 80/125 mm o Ø 80 mm

[1] Conducción de aire/gas de escape horizontal (Ø 80/125 mm o Ø 80 mm)

S	K	
	AZB Ø 80 mm	AZB Ø 80/125 mm
15 - 24 cm	110 mm	155 mm
24 - 33 cm	115 mm	160 mm
33 - 42 cm	120 mm	165 mm
42 - 50 cm	145 mm	170 mm

Tab. 8



6 720 615 757-02.10

Fig. 6 Conducción de gases Ø 60/100 mm

[1] Conducción de aire/gas de escape horizontal (Ø 60/100 mm)

S	K AZB Ø 60/100 mm
15 - 24 cm	130 mm
24 - 33 cm	135 mm
33 - 42 cm	140 mm
42 - 50 cm	145 mm

Tab. 9

4.2 Conexión del tubo de salida de gases vertical

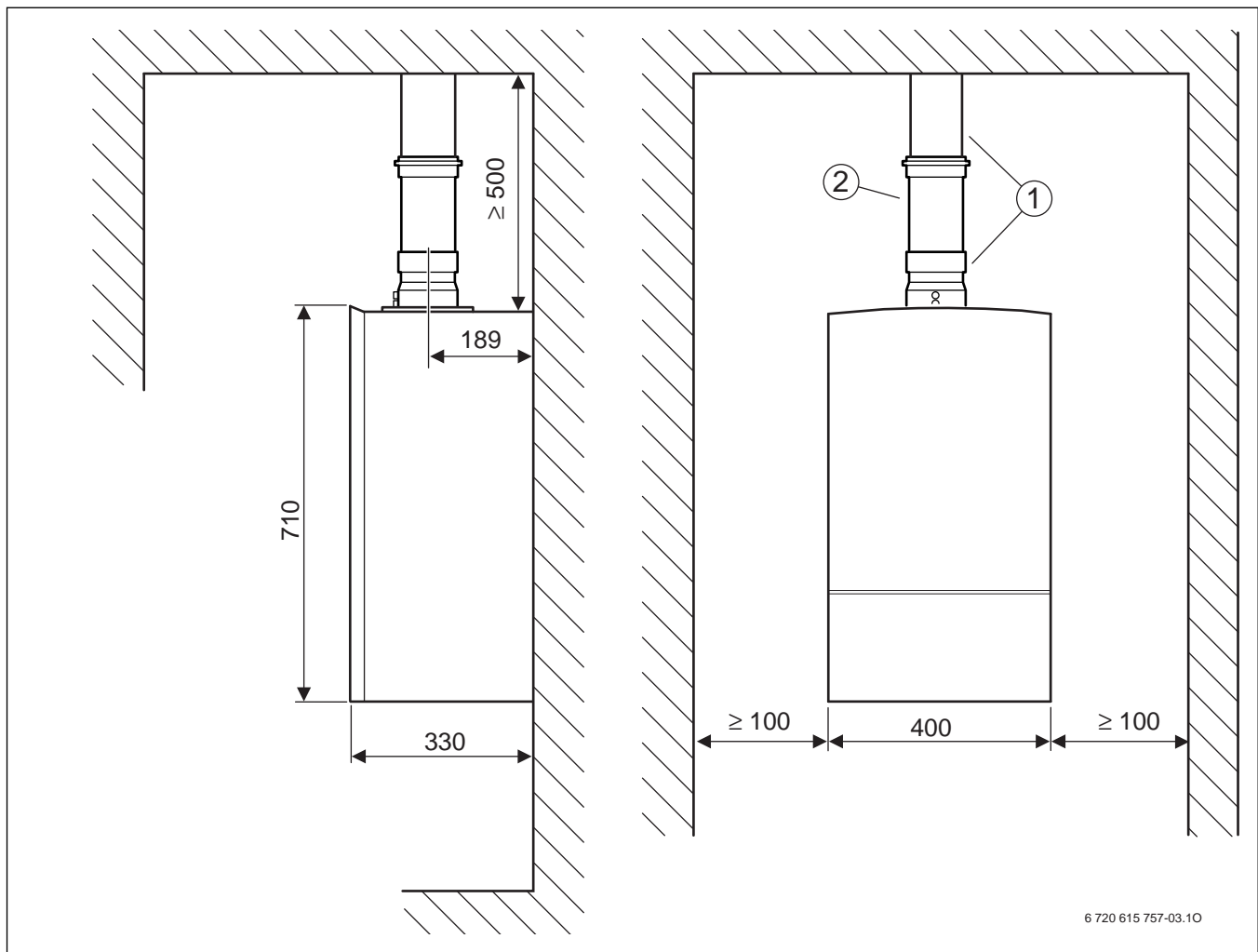


Fig. 7 Conducción de gases \varnothing 60/100 mm o \varnothing 80/125 mm, techo plano

- [1] Conducción de aire/gas de escape vertical
(\varnothing 60/100 mm o \varnothing 80/125 mm)
- [2] Prolongación (\varnothing 60/100 mm o \varnothing 80/125 mm)

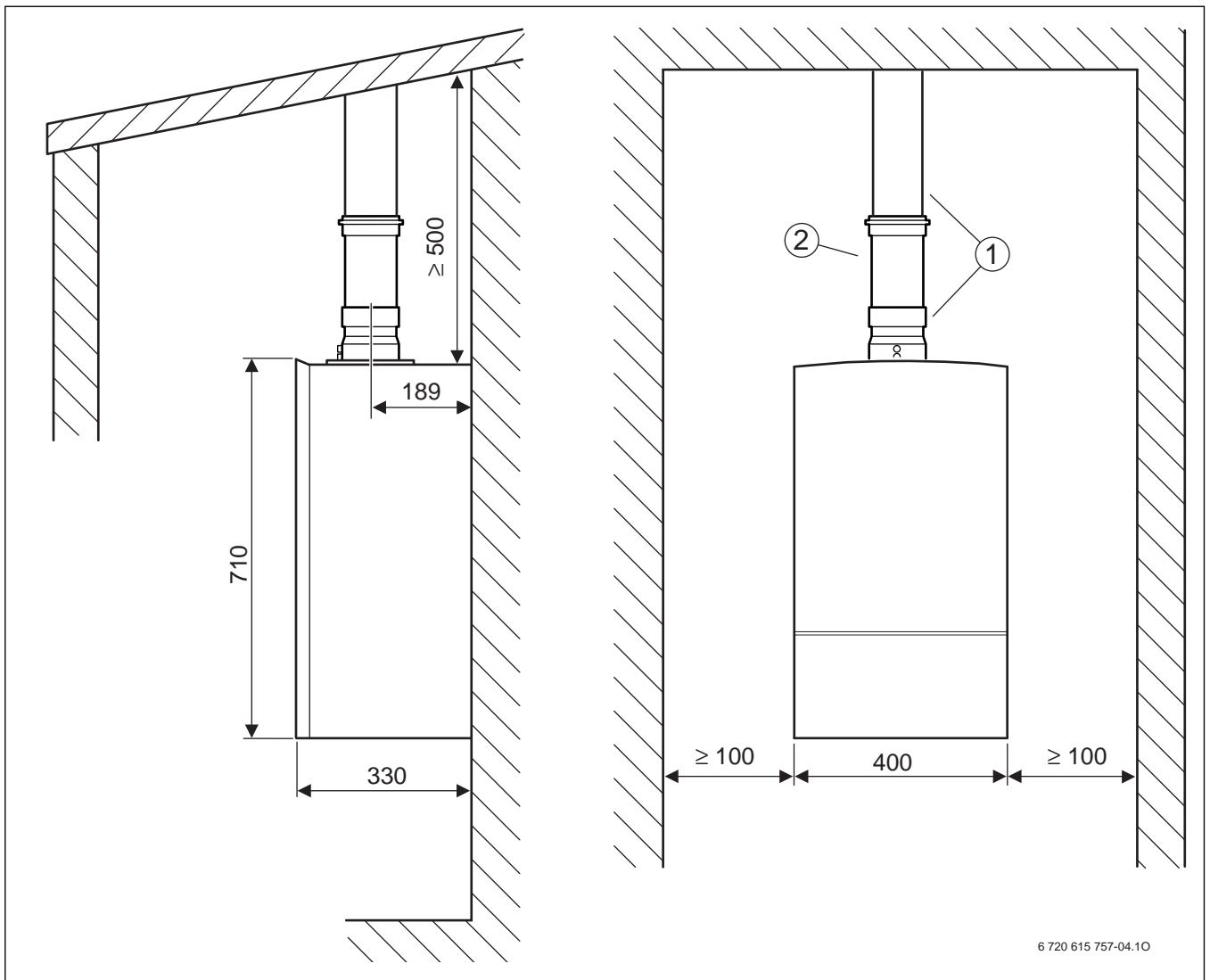


Fig. 8 Conducción de gases Ø 60/100 mm o Ø 80/125 mm, techo inclinado

- [1] Conducción de aire/gas de escape vertical (Ø 60/100 mm o Ø 80/125 mm)
- [2] Prolongación (Ø 60/100 mm o Ø 80/125 mm)

4.3 Conexión de doble flujo

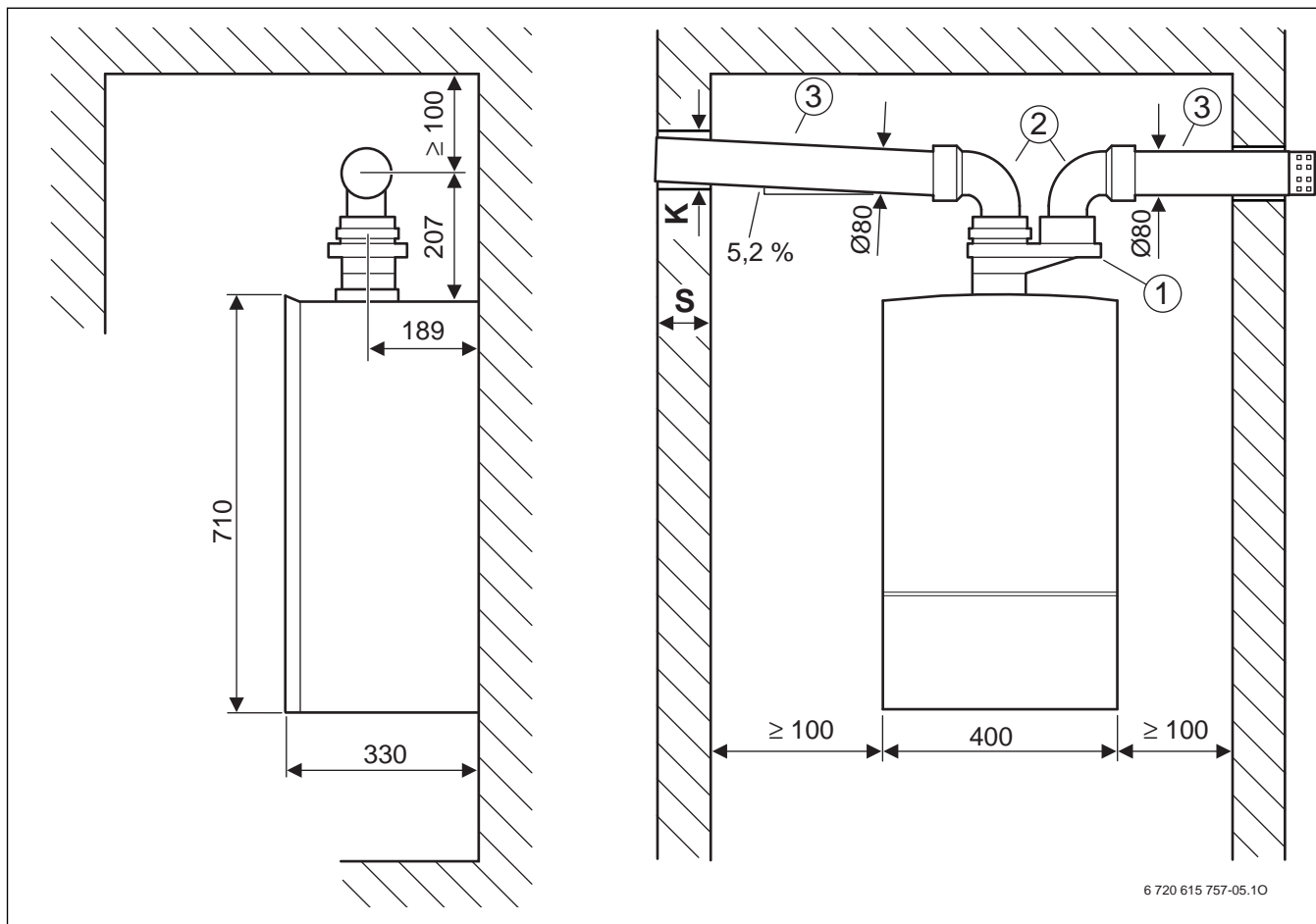


Fig. 9

- [1] Adaptador para tubo de doble flujo
(Ø 80/125 mm con Ø 80 mm)
- [2] Tubo acodado 90° (Ø 80 mm)
- [3] Prolongación (Ø 80 mm)

5 Longitudes del tubo de salida de gases

5.1 Generalidades

Las calderas murales a gas por condensación están equipadas con un ventilador que transporta los gases de escape a la tubería de salida de gases. A través de pérdidas de carga en la tubería de salida de gases, los gases de escape se frenan.

Por ello, las tuberías de salida de gases no deben superar una longitud determinada para que los gases se expulsan de forma segura al aire libre. Esta longitud es la longitud máxima equivalente $L_{\text{equiv,máx}}$, que depende de la caldera, del conducto de gas de escape y del conducto y la tubería de gas de escape.

En los codos las pérdidas de flujo son mayores que en las tuberías rectas. Por ello se les asigna un longitud equivalente mayor a su longitud física.

De la suma de las longitudes de tuberías horizontales y verticales y las longitudes de tuberías equivalentes de los codos utilizados resulta la longitud equivalente de un conducto de gases de salida L_{equiv} . Esta longitud total debe ser menor a la longitud de tubería equivalente

máxima $L_{\text{equiv,máx}}$.

Además, en algunas situaciones, la longitud de las piezas de tuberías horizontales L_w no debe superar un determinado valor $L_{w,máx}$.

5.2 Determinación de las longitudes del tubo de salida de gases

5.2.1 Análisis de la situación de montaje

- ▶ Partiendo de las situaciones de montaje presentes, determinar las siguientes dimensiones:
 - Tipo de tubo de salida de gases
 - Conducción de gases
 - Caldera mural a gas por condensación
 - Longitud de tubo de salida de gases horizontal L_w
 - Longitud de tubo de salida de gases vertical L_s
 - Número de desviaciones adicionales de 90° en el tubo de salida de gases
 - Número de los codos de 15°, 30° y 45° del tubo de salida de gases

5.2.2 Determinación de los valores característicos

Pueden existir las siguientes conducciones de los gases de escape:

- Conducción de gases por chimenea
- (tablas 10 - 11 y 14 - 16)
- Conducción horizontal/vertical
- (tablas 12 - 13)
- Conducción de gases en la fachada
- (tabla 17)
- Conducción de fases en instalaciones múltiples (tablas 18 - 19)
- ▶ En la tabla correspondiente se hallan, en función de la conducción de gases, del poder calorífico de la caldera mural a gas y el diámetro del tubo de salida de gases los siguientes valores:
 - Longitud del tubo equivalente máxima $L_{\text{equiv,máx}}$
 - Longitudes equivalentes de los codos
 - En caso necesario, longitudes horizontales máximas $L_{w,máx}$

5.2.3 Control de la longitud de tubo horizontal (no en todas las situaciones de conducción de gases)

La longitud del tubo de salida de gases horizontal L_w den ser menor que la longitud máxima del tubo de salida de gases horizontal $L_{w,máx}$:

$$L_w \leq L_{w,máx}$$

5.2.4 Cálculo de la longitud de tubo equivalente L_{equiv}

De la suma de las longitudes de las conducciones de gases horizontales y verticales (L_w , L_s) y las longitudes equivalentes de los codos resulta la longitud equivalente del tubo L_{equiv} . Los codos de 90° necesarios no están incluidos en la suma de las longitudes máximas. Para toda codo montado adicionalmente debe tenerse en cuenta las longitudes equivalentes.

La longitud total de tubo debe ser menor a la longitud de tubo máxima equivalente: $L_{\text{equiv}} \leq L_{\text{equiv,máx}}$

En la página 19 encontrará un ejemplo para el cálculo de la longitud del tubo de salida de gases.

5.3 Situaciones de conducción de gases

Aparato	$L_{equiv,m\acute{a}x}$ [m]	$L_{w,m\acute{a}x}$ [m]	Longitudes equivalentes de los codos adicionales ¹⁾	
			90° [m]	15-45° [m]
ZWBC 24-2 C...	32	3	2	1
ZWBC 28-2 C...				

Tab. 10 Longitudes de tubo para B₂₃ (Ø 80 mm)

1) Para el codo de 90° que se encuentra sobre la caldera y el arco de protección que está dentro de la chimenea se han tenido en cuenta las longitudes máximas

- [$L_{equiv,m\acute{a}x}$] Longitud total equivalente, máxima
- [L_s] Longitud de tubo vertical
- [L_w] Longitudes de tubo horizontales
- [$L_{w,m\acute{a}x}$] Longitudes de tubo horizontales máximas

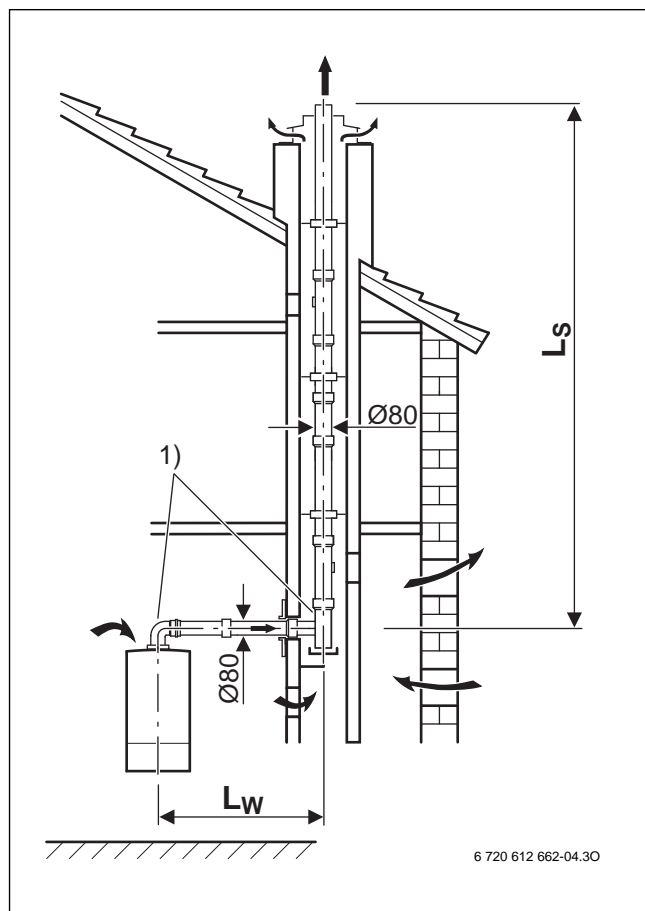


Fig. 10

[1] Para el codo de 90° que se encuentra sobre la caldera y el codo de protección que está dentro de la chimenea se han tenido en cuenta las longitudes máximas.

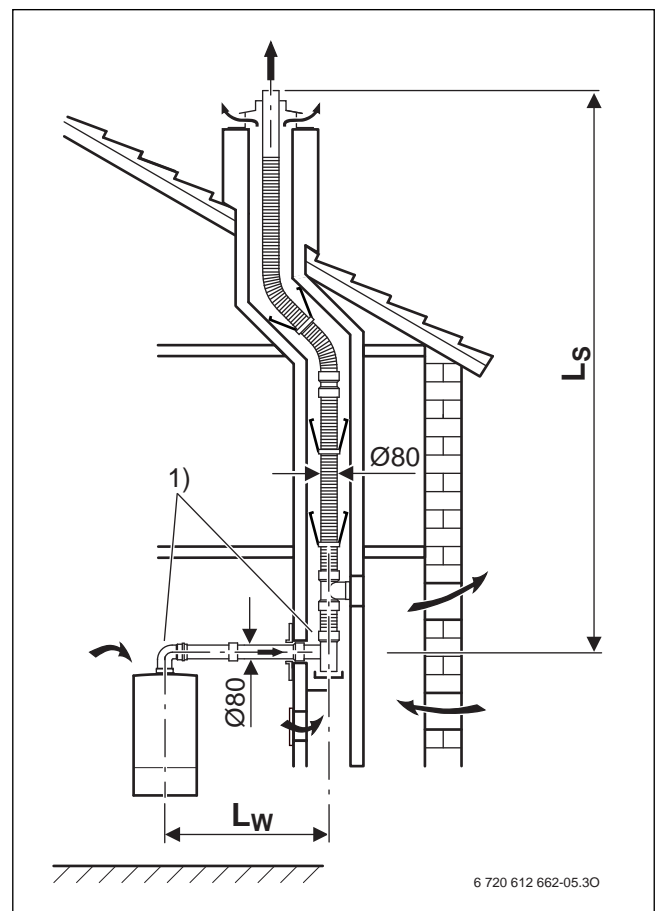


Fig. 11

[1] Para el codo de 90° que se encuentra sobre la caldera y el codo de protección que está dentro de la chimenea se han tenido en cuenta las longitudes máximas.

Aparato	$L_{equiv,m\acute{a}x}$ [m]	$L_{w,m\acute{a}x}$ [m]	Longitudes equivalentes de los codos adicionales ¹⁾	
			90° [m]	15-45° [m]
ZWBC 24-2 C...	32	3	2	1
ZWBC 28-2 C...				

Tab. 11 Longitudes de tubo para B₃₃ (Ø 80 mm)

1) Para el codo de 90° que se encuentra sobre la caldera y el arco de protección que está dentro de la chimenea se han tenido en cuenta las longitudes máximas

- [$L_{equiv,m\acute{a}x}$] Longitud total equivalente, máxima
- [L_s] Longitud de tubo vertical
- [L_w] Longitudes de tubo horizontales
- [$L_{w,m\acute{a}x}$] Longitudes de tubo horizontales máximas

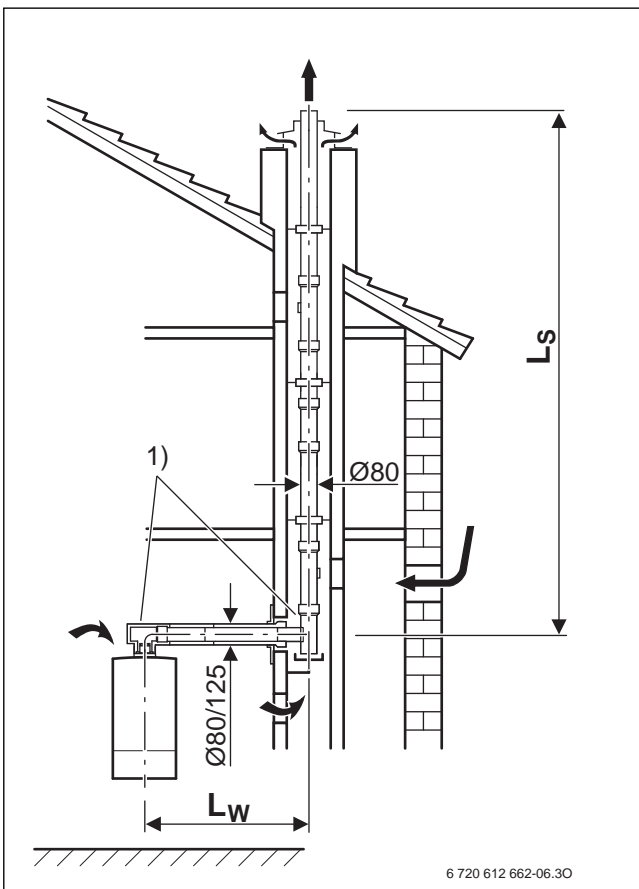


Fig. 12

[1] Para el codo de 90° que se encuentra sobre la caldera y el codo de protección que está dentro de la chimenea se han tenido en cuenta las longitudes máximas.

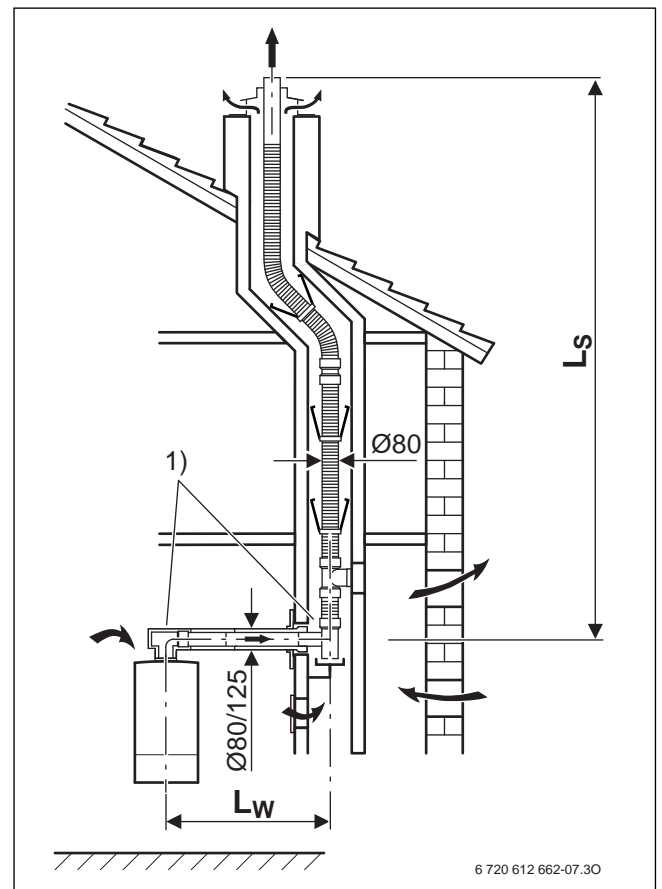




Fig. 13

[1] Para el codo de 90° que se encuentra sobre la caldera y el codo de protección que está dentro de la chimenea se han tenido en cuenta las longitudes máximas.

Conducción de gases horizontal/vertical Ø 80/125 mm tipo C ₁₃ , C _{13x} , C ₃₃ , C _{33x}	Longitudes equivalentes de los codos adicionales ¹⁾			
	vertical (L _s)	horizontal (L _w)	 90°	 15-45°
Aparato	L _{equiv,máx} [m]	L _{equiv,máx} [m]	[m]	[m]
ZWBC 24-2 C...	15	13	2	1
ZWBC 28-2 C...				

Tab. 12 Longitudes de tubo para C₁₃, C_{13x}, C₃₃, C_{33x} (Ø 80/125 mm)

1) Para el codo de 90° que se encuentra sobre la caldera en la conducción de gases horizontal se han tenido en cuenta las longitudes máximas

- [L_{equiv,máx}] Longitud total equivalente, máxima
- [L_s] Longitud de tubo vertical
- [L_w] Longitudes de tubo horizontales

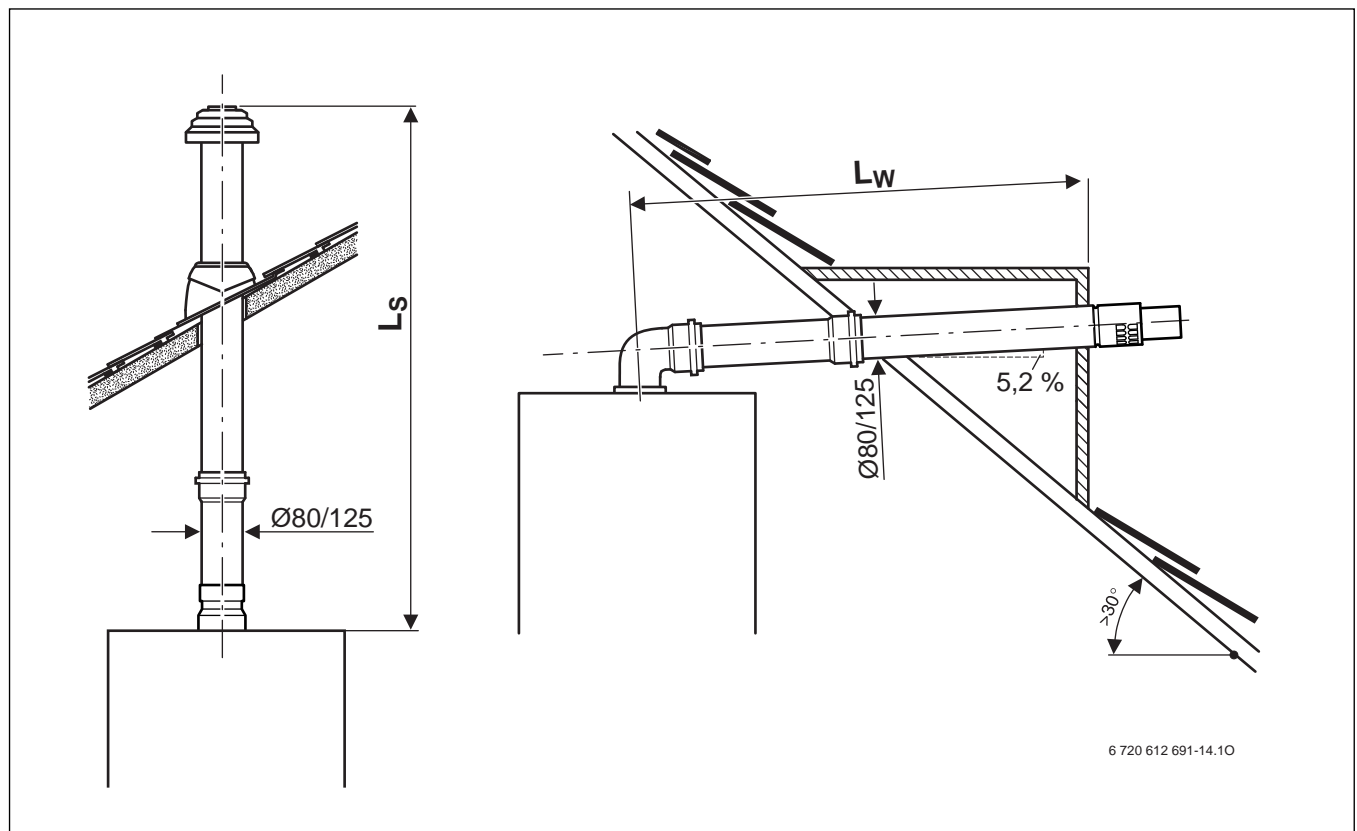




Fig. 14

Conducción de gases horizontal/vertical Ø 60/100 mm tipo C ₁₃ , C _{13x} , C ₃₃ , C _{33x}	Longitudes equivalentes de los codos adicionales ¹⁾			
	vertical (L _s)	horizontal (L _w)	 90°	 15-45°
Aparato	L _{equiv,máx} [m]	L _{equiv,máx} [m]	[m]	[m]
ZWBC 24-2 C...	6	5	2	1
ZWBC 28-2 C...				

Tab. 13 Longitudes de tubo para C₁₃, C_{13x}, C₃₃, C_{33x} (Ø 60/100 mm)

1) Para el codo de 90° que se encuentra sobre la caldera en la conducción de gases horizontal se han tenido en cuenta las longitudes máximas

- [L_{equiv,máx}] Longitud total equivalente, máxima
- [L_s] Longitud de tubo vertical
- [L_w] Longitudes de tubo horizontales

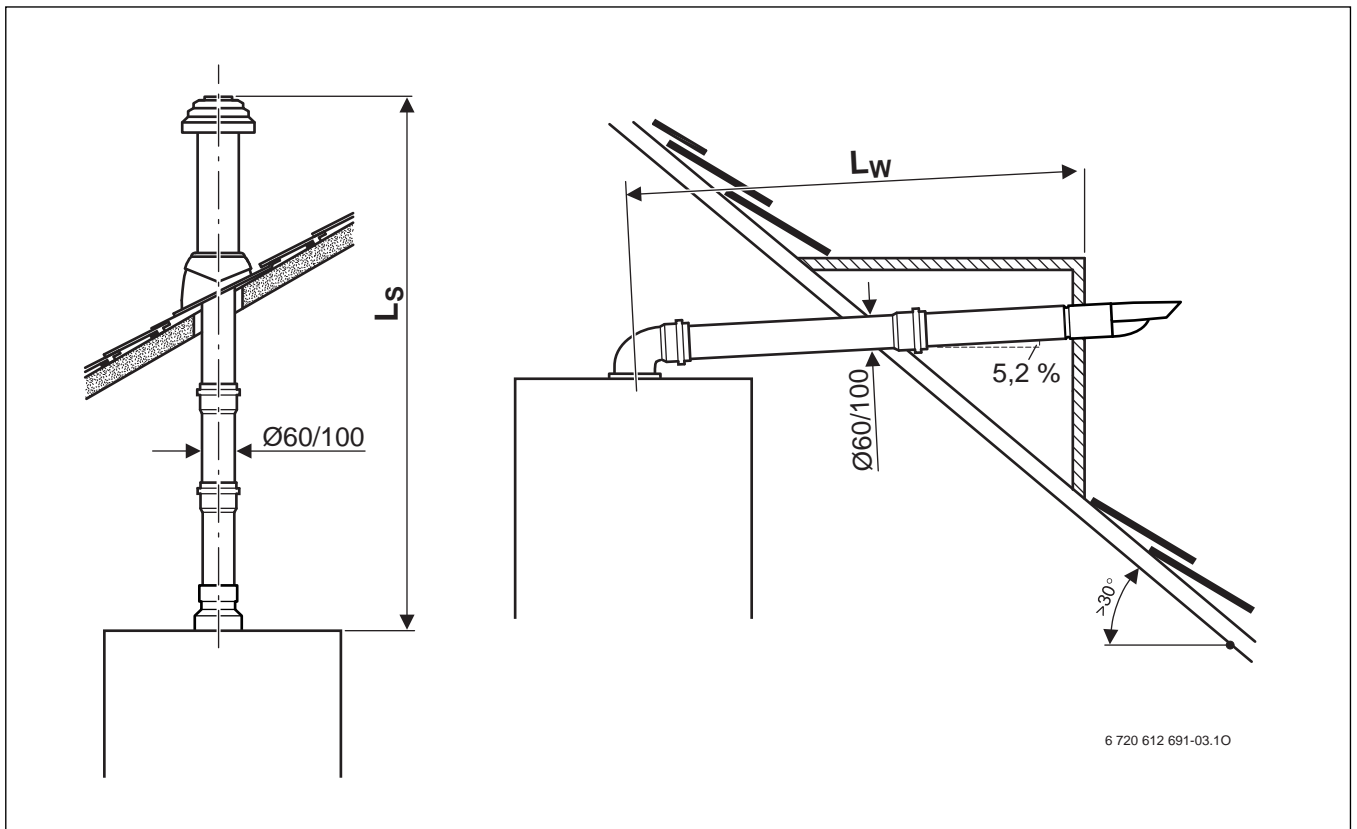


Fig. 15

Aparato	Medida de las secciones de la chimenea (□ longitudes de los lados o ∅ diámetro) [mm]	$L_{equiv,máx}$ [m]	$L_{w,máx}$ [m]	Longitudes equivalentes de los codos adicionales ¹⁾	
				90° [m]	15-45° [m]
ZWBC 24-2 C...	□ ≥ 140 × 140, ∅ ≥ 150	21	3	2	1
ZWBC 28-2 C...	□ 130 × 130, ∅ 140	19			
	□ 120 × 120	17			

Tab. 14 Longitudes de tubo para C₃₃, C_{33x} (∅ 80/125 mm)

1) Para el codo de 90° que se encuentra sobre la caldera y el arco de protección que está dentro de la chimenea se han tenido en cuenta las longitudes máximas

- [$L_{equiv,máx}$] Longitud total equivalente, máxima
- [L_s] Longitud de tubo vertical
- [L_w] Longitudes de tubo horizontales
- [$L_{w,máx}$] Longitudes de tubo horizontales máximas

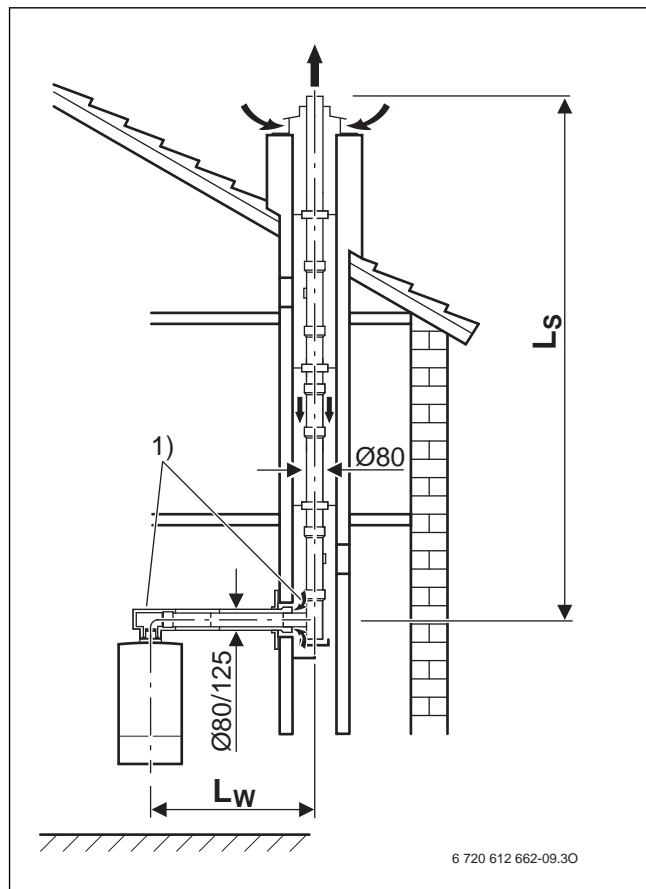


Fig. 16

[1] Para el codo de 90° que se encuentra sobre la caldera y el codo de protección que está dentro de la chimenea se han tenido en cuenta las longitudes máximas.

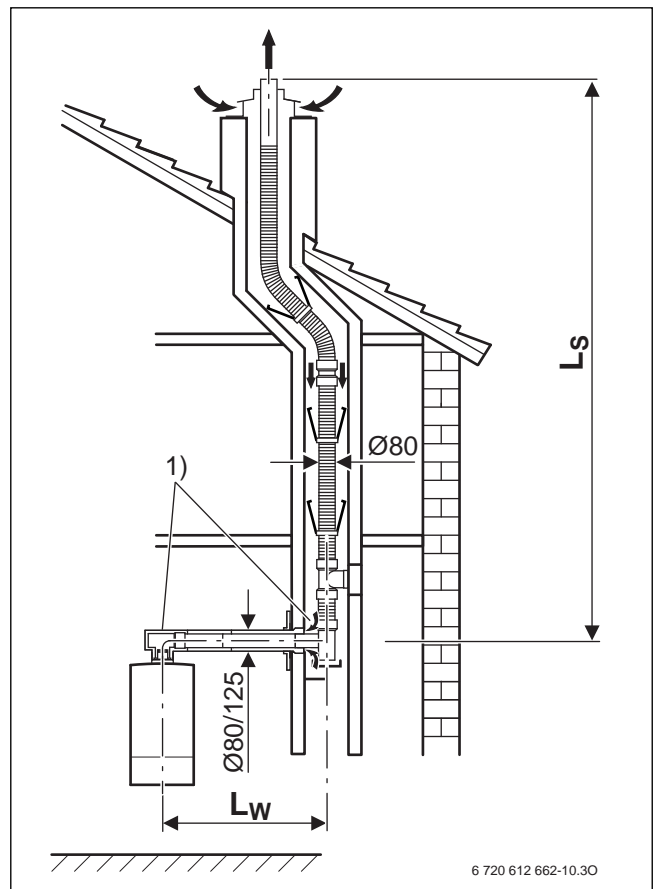


Fig. 17

[1] Para el codo de 90° que se encuentra sobre la caldera y el codo de protección que está dentro de la chimenea se han tenido en cuenta las longitudes máximas.

Aparato	$L_{equiv,m\acute{a}x}$ [m]	$L_{w,m\acute{a}x}$ [m]	Longitudes equivalentes de los codos adicionales ¹⁾	
			90° [m]	15-45° [m]
ZWBC 24-2 C...	12	3	2	1
ZWBC 28-2 C...				

Tab. 15 Longitudes de tubo para C₃₃, C_{33x} (Ø 80/125 mm)

1) Para el codo de 90° que se encuentra sobre la caldera y el arco de protección que está dentro de la chimenea se han tenido en cuenta las longitudes máximas

- [L_{equiv,máx}] Longitud total equivalente, máxima
- [L_s] Longitud de tubo vertical
- [L_w] Longitudes de tubo horizontales
- [L_{w,máx}] Longitudes de tubo horizontales máximas

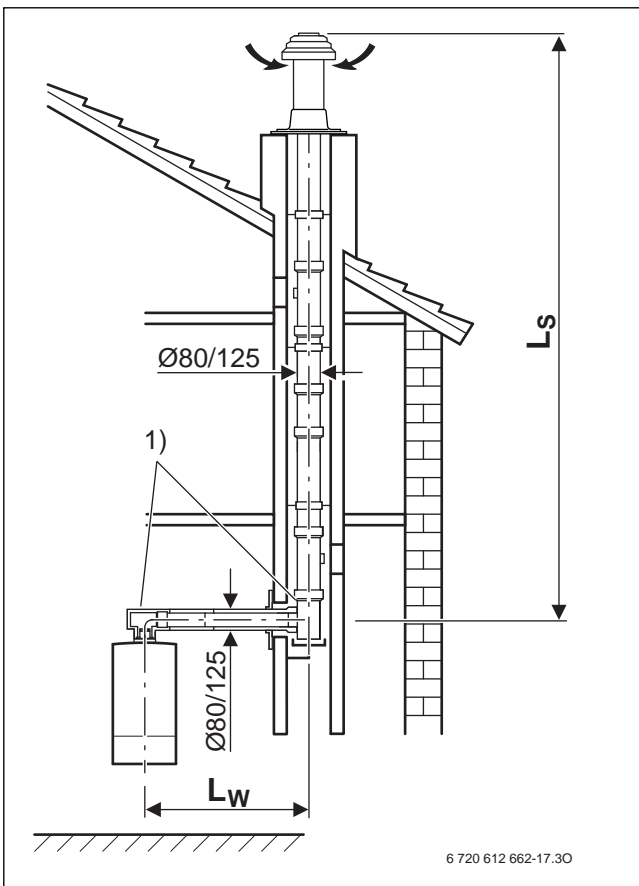


Fig. 18

- [1] Para el codo de 90° que se encuentra sobre la caldera y el codo de protección que está dentro de la chimenea se han tenido en cuenta las longitudes máximas.

Aparato	$L_{equiv,m\acute{a}x}$ [m]	$L_{w,m\acute{a}x}$ [m]	Longitudes equivalentes de los codos adicionales ¹⁾	
			90° [m]	15-45° [m]
ZWBC 24-2 C...	28	3	2	1
ZWBC 28-2 C...				

Tab. 16 Longitudes de tubo para C₅₃ (Ø 80/125 mm)

1) Para el codo de 90° que se encuentra sobre la caldera y el arco de protección que está dentro de la chimenea se han tenido en cuenta las longitudes máximas

- [L_{equiv,máx}] Longitud total equivalente, máxima
- [L_s] Longitud de tubo vertical
- [L_w] Longitudes de tubo horizontales
- [L_{w,máx}] Longitudes de tubo horizontales máximas

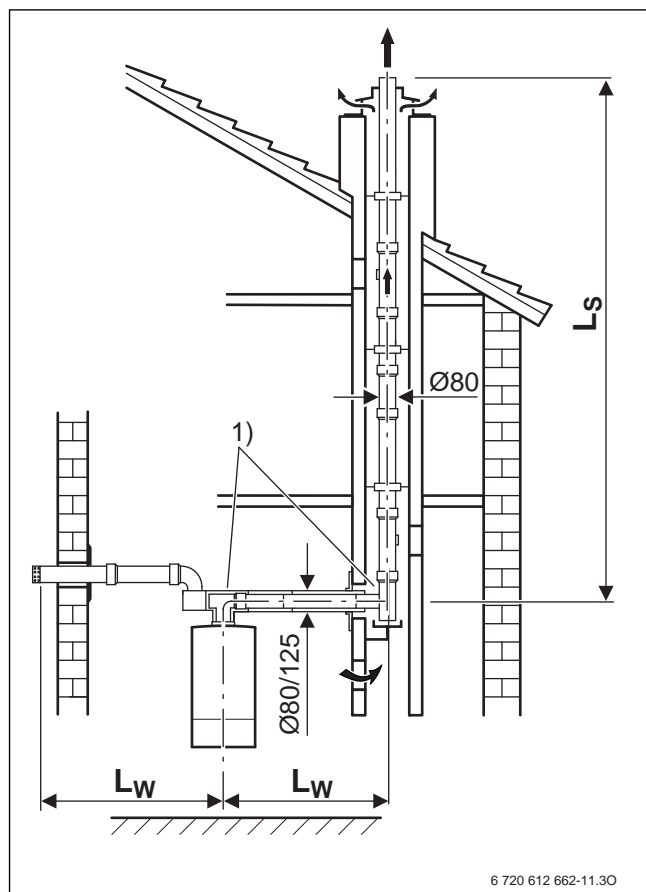


Fig. 19

[1] Para el codo de 90° que se encuentra sobre la caldera y el codo de protección que está dentro de la chimenea se han tenido en cuenta las longitudes máximas.

Aparato	$L_{equiv,m\acute{a}x}$ [m]	$L_{w,m\acute{a}x}$ [m]	Longitudes equivalentes de los codos adicionales ¹⁾	
			90° [m]	15-45° [m]
ZWBC 24-2 C...	23	3	2	1
ZWBC 28-2 C...				

Tab. 17 Longitudes de tubo para C_{53x} (Ø 80/125 mm)

1) Para el codo de 90° que se encuentra sobre la caldera y el arco de protección de la fachada se han tenido en cuenta las longitudes máximas

- [L_{equiv,máx}] Longitud total equivalente, máxima
- [L_s] Longitud de tubo vertical
- [L_w] Longitudes de tubo horizontales
- [L_{w,máx}] Longitudes de tubo horizontales máximas

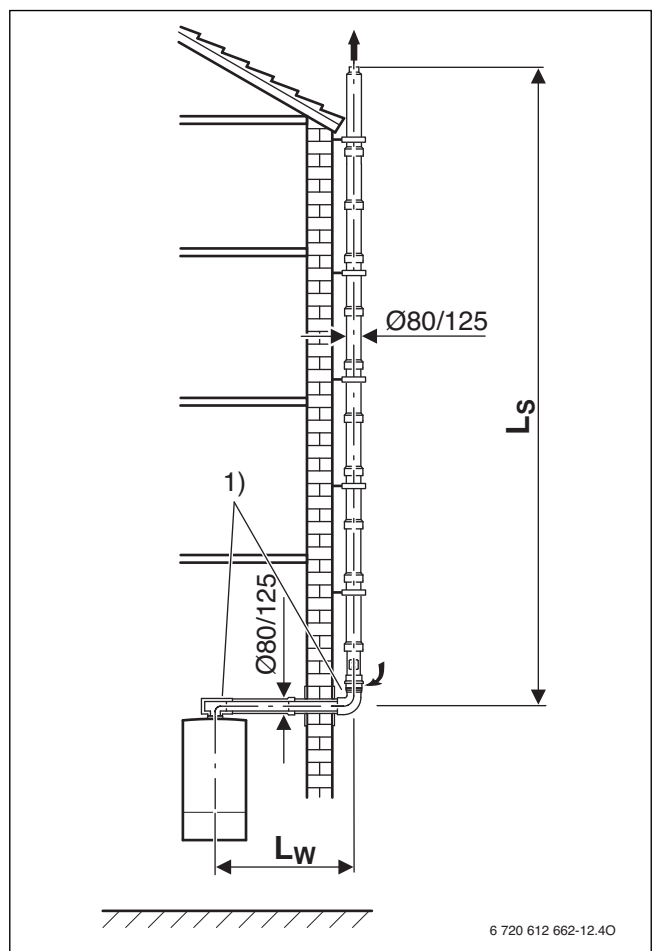


Fig. 20

[1] Para el codo de 90° que se encuentra sobre la caldera y el arco de protección de la fachada se han tenido en cuenta las longitudes máximas.

Instalación múltiple



La instalación múltiple sólo es posible para calderas con una potencia máxima de 30 kW, para el funcionamiento de calefacción y agua caliente (véase la tabla 19).



Para cada desviación de 15°, 30° o 45° de la chimenea, la longitud máxima del tubo de salida de gases se reduce a 1,5 m.

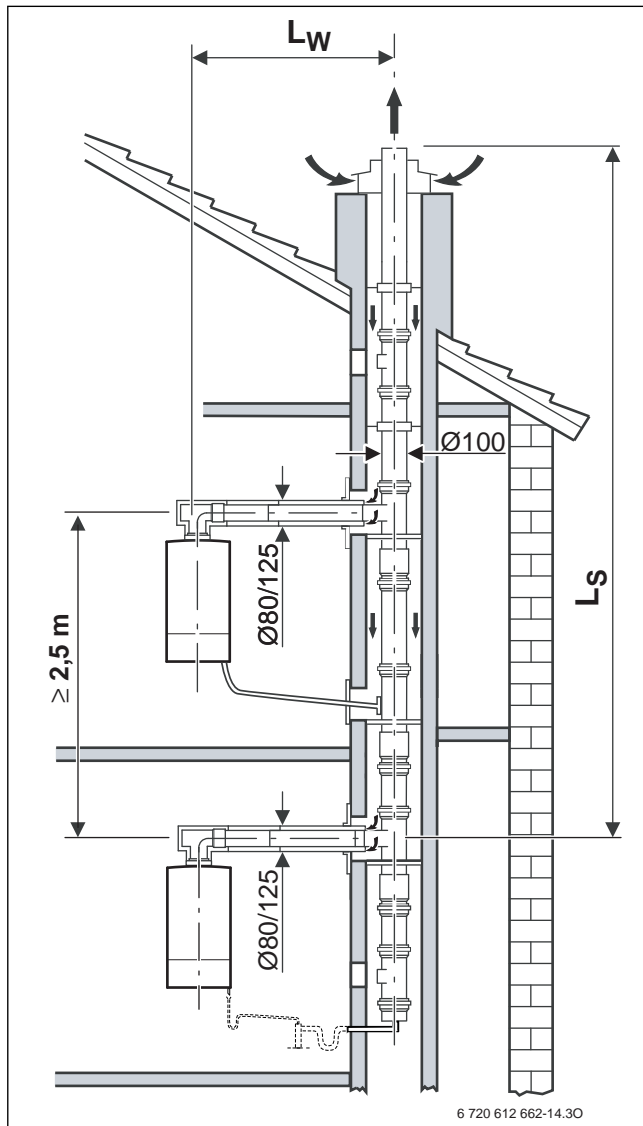


Fig. 21

Número de codos de la parte horizontal de la conducción de gases	Longitud de tubo de salida de gases horizontal L_w	
	mínima	máxima
1 - 2	0,6 m	3,0 m
3		1,4 m

Tab. 18 Longitudes del tubo de salida de gases horizontal

Número de calderas	Tipo de calderas ¹⁾	Longitud máxima del tubo de salida de gases en la chimenea L_s
		2
3	ZWBC 24-2 C... ZWBC 28-2 C...	12,5 m

Tab. 19 Longitudes del tubo de salida de gases vertical

1) Calderas con potencia máxima entre 22 y 28 kW

5.4 Ejemplo para el cálculo de las longitudes del tubo de salida de gases (figura 22)

Análisis de la situación de montaje

Partiendo de las situaciones de montaje presentes, se pueden determinar los siguientes valores:

- Tipo de tubo de salida de gases de la chimenea
- Conducción de gases: C_{33x}
- Caldera mural a gas por condensación: ZWBC 24-2 C
- Longitud de tubo de salida de gases horizontal: $L_w = 2$ m
- Longitud de tubo de salida de gases vertical: $L_s = 10$ m
- Número de desviaciones de 90° del tubo de salida de gases: 2
- Número de las desviaciones de 15°, 30° y 45° del tubo de salida de gases: 2

Determinación de los valores característicos

A causa de la conducción por el tubo de salida de gases de la chimenea hacia C_{33x} , deben determinarse los valores característicos a partir de la tabla 14.

Para ZWBC 24-2 C resultan los siguientes valores:

- $L_{equiv,máx} = 21$ m
- $L_{w,máx} = 3$ m
- Longitud equivalente para desviaciones de 90°: 2 m
- Longitud equivalente para desviaciones de 15°, 30° y 45°: 1 m

Control de la longitud de tubo horizontal

La longitud del tubo de salida de gases horizontal L_w den ser menor que la longitud máxima del tubo de salida de gases horizontal $L_{w,máx}$:

Longitud horizontal		
L_w	$L_{w,máx}$	¿ $L_w \leq L_{w,máx}$?
2 m	3 m	o.k.

Tab. 20

Este requisito se cumple

Cálculo de la longitud de tubo equivalente L_{equiv}

De la suma de las longitudes de las conducciones de gases horizontales y verticales (L_w , L_s) y las longitudes equivalentes de los codos resulta la longitud equivalente del tubo L_{equiv} . Los codos de 90° necesarios no están incluidos en la suma de las longitudes máximas. Para toda codo montado adicionalmente debe tenerse en cuenta las longitudes equivalentes.

La longitud total de tubo debe ser menor a la longitud de tubo máxima equivalente: $L_{equiv} \leq L_{equiv,máx}$

Longitudes del tubo de salida de gases

		Longitud/ cantidad		Longitud equivalente de la pieza		Suma
horizontal	Longitud recta L_w	2 m	×	1	=	2 m
	Desviación de 90 °	2	×	2 m	=	4 m
	Desviación de 45 °	0	×	1 m	=	0 m
vertical	Longitud recta L_s	10 m	×	1	=	10 m
	Desviación de 90 °	0	×	2 m	=	0 m
	Desviación de 45 °	2	×	1 m	=	2 m
Longitud del tubo equivalente L_{equiv}						18 m
Longitud del tubo equivalente máxima $L_{equiv,máx}$						21 m
$L_{equiv} \leq L_{equiv,máx}$						o.k.

Tab. 21

La longitud total equivalente es, con 18 m menor a la longitud equivalente máxima de 21 m. Por tanto, esta situación de conducción de gases es adecuada.

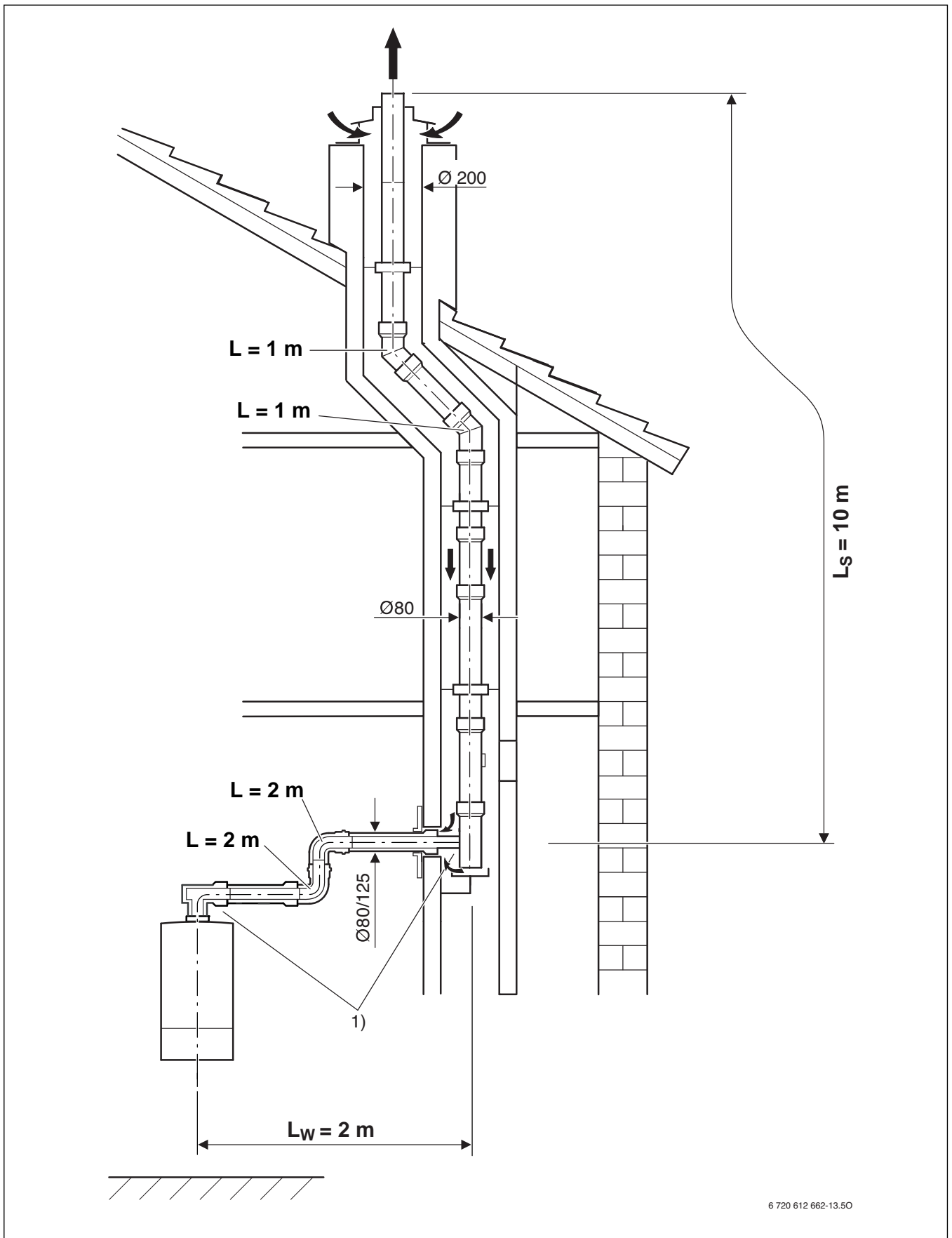


Fig. 22

- [1] Para el codo de 90° que se encuentra sobre la caldera y el codo de protección que está dentro de la chimenea se han tenido en cuenta las longitudes máximas.

5.5 Presión previa para el cálculo de las longitudes del tubo de salida de gases

Longitud horizontal L_w	$L_{w,m\acute{a}x}$	$\dot{L}_w \leq L_{w,m\acute{a}x} ?$
m	m	

Tab. 22

		Longitud/ cantidad		Longitud equivalente de la pieza	Suma
horizontal	Longitud recta L_w		x		=
	Desviación de 90 °		x		=
	Desviación de 45 °		x		=
vertical	Longitud recta L_s		x		=
	Desviación de 90 °		x		=
	Desviación de 45 °		x		=
		Longitud del tubo equivalente L_{equiv}			
		Longitud del tubo equivalente máxima $L_{equiv,m\acute{a}x}$			
		$L_{equiv} \leq L_{equiv,m\acute{a}x}$			

Tab. 23

Notas

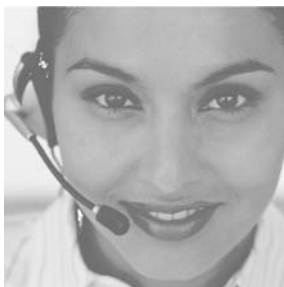
Cómo contactar con nosotros



Aviso de averías

Tel.: 902 100 724

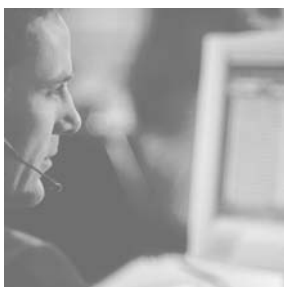
E-mail: asistencia-tecnica.junkers@es.bosch.com



Información general para el usuario final

Tel.: 902 100 724

E-mail: asistencia-tecnica.junkers@es.bosch.com



Apoyo técnico para el profesional

Tel.: 902 41 00 14

E-mail: junkers.tecnica@es.bosch.com



Robert Bosch España, S.L.U.
Bosch Termotecnia
Hnos. García Noblejas, 19
28037 Madrid
www.junkers.es