

NUOS PRIMO



/ BOMBA DE CALOR MURAL COMPACTA PARA PRODUCCIÓN DE AGUA CALIENTE SANITARIA

- Rango de trabajo en modo bomba de calor con temperatura del aire entre 10 y 40°C
- Gas ecológico R134a que permite alcanzar una temperatura del agua hasta 55°C en modo bomba de calor
- Condensador exterior al depósito (no está en contacto directo con el agua)
- Calderín de acero vitrificado al titanio
- Resistencia integrada de apoyo
- Protección anticorrosión con ánodo de magnesio
- Display digital
- Funciones: GREEN, AUTO, BOOST, programación horaria y antilegionela.
- Extensión de Garantía Total a 3 años



DATOS TÉCNICOS

		NUOS PRIMO 80	NUOS PRIMO 100
Capacidad nominal	l	80	100
Potencia eléctrica absorbida media bomba de calor	W	250	250
COP aire a 20°C (EN16147)		2,32	2,17
Tiempo de calentamiento, aire a 20°C (EN16147)	h:min	5:20	6:36
Cantidad máx. agua a 40°C en una extracción única (EN16147)	l	91	117
Temperatura máxima bomba de calor	°C	55	55
Temperatura aire mín./máx.	°C	10/40	10/40
Potencia máx. absorbida	W	1.550	1.550
Caudal de aire nominal	m³/h	170	170
Volumen mínimo del local (inst. sin conductos aire)	m³	20	20
Potencia resistencia	W	1.200	1.200
Temperatura máx. resistencia	°C	75 (65 fábrica)	75 (65 fábrica)
Potencia sonora (EN12102)	dB(A)	54	54
Presión máx. de ejercicio	bar	8	8
Peso neto	kg	45	49

DIMENSIONES

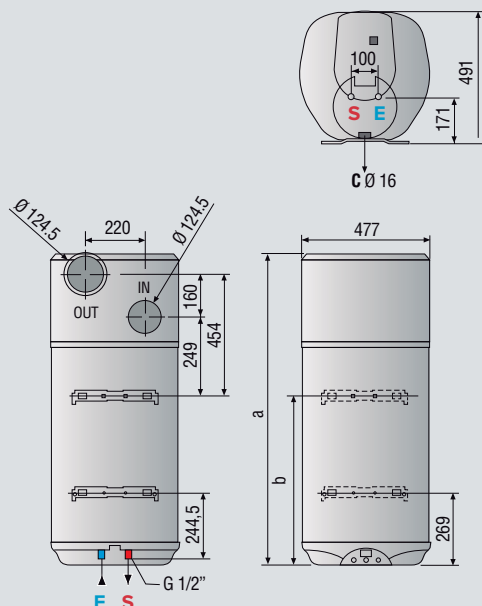
	mm	1160	1304
a	mm	629	773
b	mm		

NUOS PRIMO

	80	100
Clase Erp	A	A
Perfil de consumo	M	M

Código	3623238	3623239
--------	---------	---------

EN16147: Temp. agua fría 10°C, Temp. calentamiento 55°C



LEYENDA

- E** Entrada agua fría.
- S** Salida agua caliente.
- C** Conexión descarga condensados.